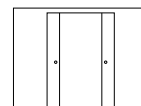
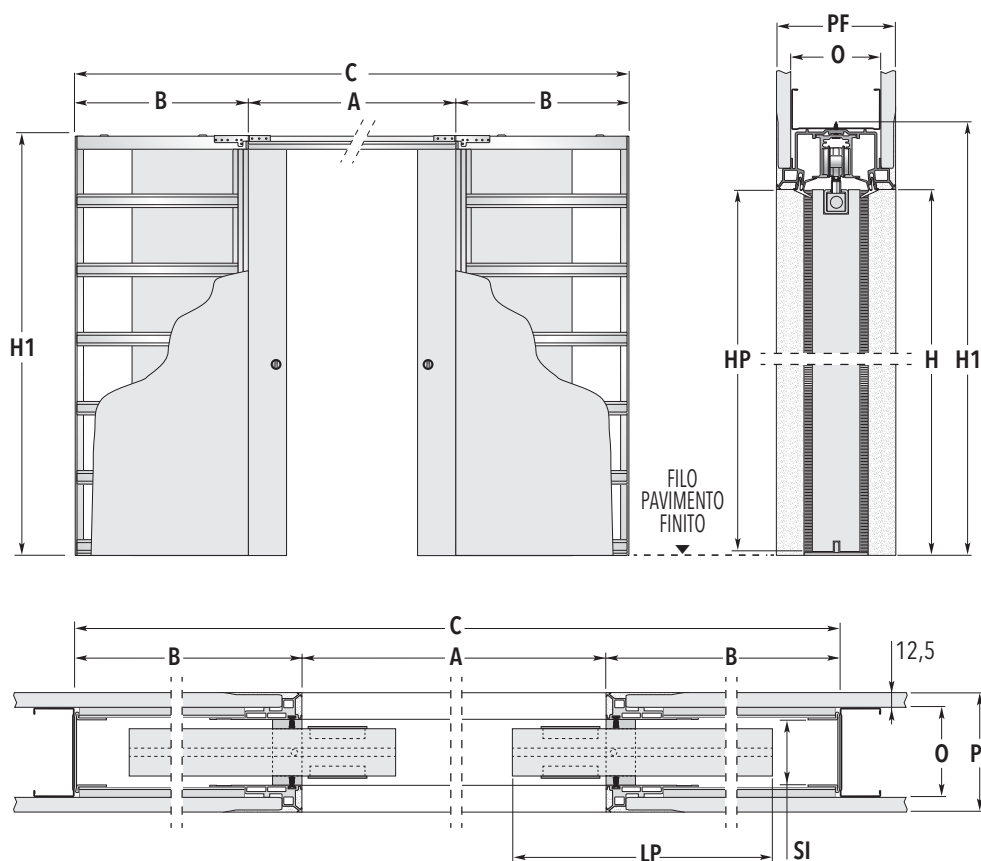


ECLISSE SYNTHESIS® LINE ESTENSIONE

Controtelaio per due porte scorrevoli a scomparsa speculari senza stipiti e cornici coprifilo



CARTONGESSO



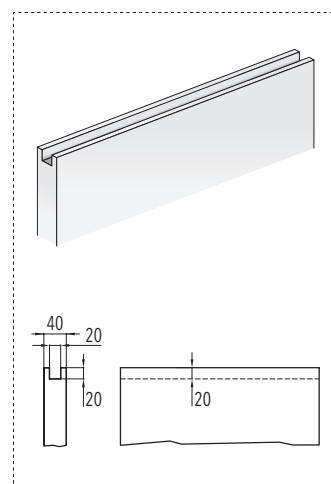
INFO

Suggerimento: per risolvere il problema dei cablaggi elettrici vedere mod. ECLISSE SYNTHESIS® LUCE estensione



PANNELLO PORTA

I pannelli porta ospitati dal modello ECLISSE SYNTHESIS® LINE devono essere fresati lungo il profilo superiore, come indicato nei disegni (escluso porte tutto vetro).



DIMENSIONI STANDARD

| LUCE DI PASSAGGIO A x H | MISURE D'INGOMBRO | | PANNELLO PORTA* | |
|----------------------------|-------------------|------------------|-----------------|-----------|
| | B | C x H1 | LP | HP |
| 1200 x 2000/2100 | 735 | 2656 x 2060/2160 | 615÷635 | 1992/2092 |
| 1400 x 2000/2100 | 835 | 3056 x 2060/2160 | 715÷735 | 1992/2092 |
| 1600 x 2000/2100 | 935 | 3456 x 2060/2160 | 815÷835 | 1992/2092 |
| 1800 x 2000/2100 | 1035 | 3856 x 2060/2160 | 915÷935 | 1992/2092 |
| 2000 x 2000/2100 | 1135 | 4256 x 2060/2160 | 1015÷1035 | 1992/2092 |

SPessori DISPONIBILI

| PARETE FINITA PF | ORDITURA O | SEDE INTERNA SI |
|---------------------|-------------------|--------------------|
| 100 | 75 una lastra | 54 |
| 125 | 75 due lastre | 54 |
| 150 | 100 due lastre | 54 |

misure espresse in mm



FUORI MISURA

Sono disponibili controtelai con larghezze che variano da mm 1200 a mm 2600 e altezze da mm 1000 a mm 2700 (misure intermedie di mm 100 in larghezza e di mm 50 in altezza).



AVVERTENZE

- ▶ La luce foro A è ridotta di 14 mm.
- ▶ Spessore obbligatorio 125, 150 mm per H a partire da 2150 mm e per A superiore a 2000 mm per qualsiasi altezza
- ▶ Si consiglia di applicare un pannello porta con uno spessore max mm 40 (comprese eventuali cornici fermavetro).
- ▶ La portata dei carrelli è di 100 kg.
- * Le quote indicate sono relative a pannelli porta in legno.

Per esigenze costruttive e antinfortunistiche del sistema, ECLISSE consiglia di mantenere il pannello porta sporgente di 80 mm.

- ▶ Se necessario, il fermo porta regolabile permette di modificare la luce di passaggio effettiva.
- ▶ Per mandare completamente a scomparsa il pannello prevedere una fresata passante.
- ▶ La fresata per il guida porta deve avere le seguenti dimensioni: 7x15 mm



ACCESSORI APPLICABILI

- ▶ ECLISSE SYNTHESIS® BATTISCOPIA
- ▶ ECLISSE BIAS®
- ▶ ECLISSE BIAS® DS
- ▶ Profilo Security