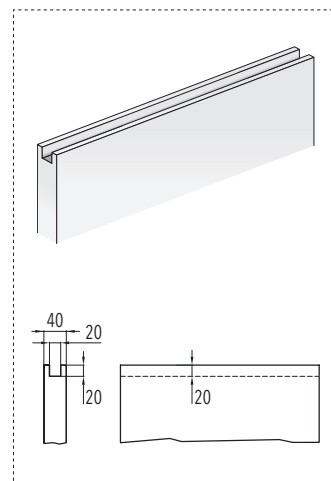


### PANNELLO PORTA

I pannelli porta ospitati dal modello ECLISSE SYNTHESIS® LUCE devono essere fresati lungo il profilo superiore, come indicato nei disegni (escluso porte tutto vetro).



### DIMENSIONI STANDARD

LUCE DI PASSAGGIO A x H	MISURE D'INGOMBRO		PANNELLO PORTA*	
	B	C x H1	LP	HP
600 x 2000/2100	737	1380 x 2060/2160	615÷635	1992/2092
700 x 2000/2100	837	1580 x 2060/2160	715÷735	1992/2092
800 x 2000/2100	937	1780 x 2060/2160	815÷835	1992/2092
900 x 2000/2100	1037	1980 x 2060/2160	915÷935	1992/2092
1000 x 2000/2100	1137	2180 x 2060/2160	1015÷1035	1992/2092

### SPESSORI DISPONIBILI

PARETE FINITA PF	ORDITURA O	SEDE INTERNA SI
150	100	54
una lastra per lato sul cassone ... due lastre per lato sull'orditura		

misure espresse in mm



### FUORI MISURA

Sono disponibili controtelai con larghezze che variano da mm 600 a mm 1300 e altezze da mm 1000 a mm 2700 (misure intermedie di mm 50).  
Per le misure intermedie in larghezza (Es. A= 650 mm) il pannello porta deve essere fatto su misura.



### AVVERTENZE

- ▶ La luce foro A è ridotta di 7 mm.
- ▶ Predisposto di serie su entrambi i lati.
- ▶ Si consiglia di applicare un pannello porta con uno spessore max mm 40 (comprese eventuali cornici fermavetro).
- ▶ La portata dei carrelli è di 100 kg.
- \* Le quote indicate sono relative a pannelli porta in legno.

Per esigenze costruttive e antinfortunistiche del sistema, ECLISSE consiglia di mantenere il pannello porta sporgente di 80 mm.

- ▶ Se necessario, il fermo porta regolabile permette di modificare la luce di passaggio effettiva.
- ▶ Per mandare completamente a scomparsa il pannello prevedere una fresata passante.
- ▶ La fresata per il guida porta deve avere le seguenti dimensioni: 7x15 mm



### ACCESSORI APPLICABILI

- ▶ ECLISSE SYNTHESIS® BATTISCOPIA
- ▶ ECLISSE BIAS®
- ▶ ECLISSE BIAS® DS
- ▶ Profilo Security