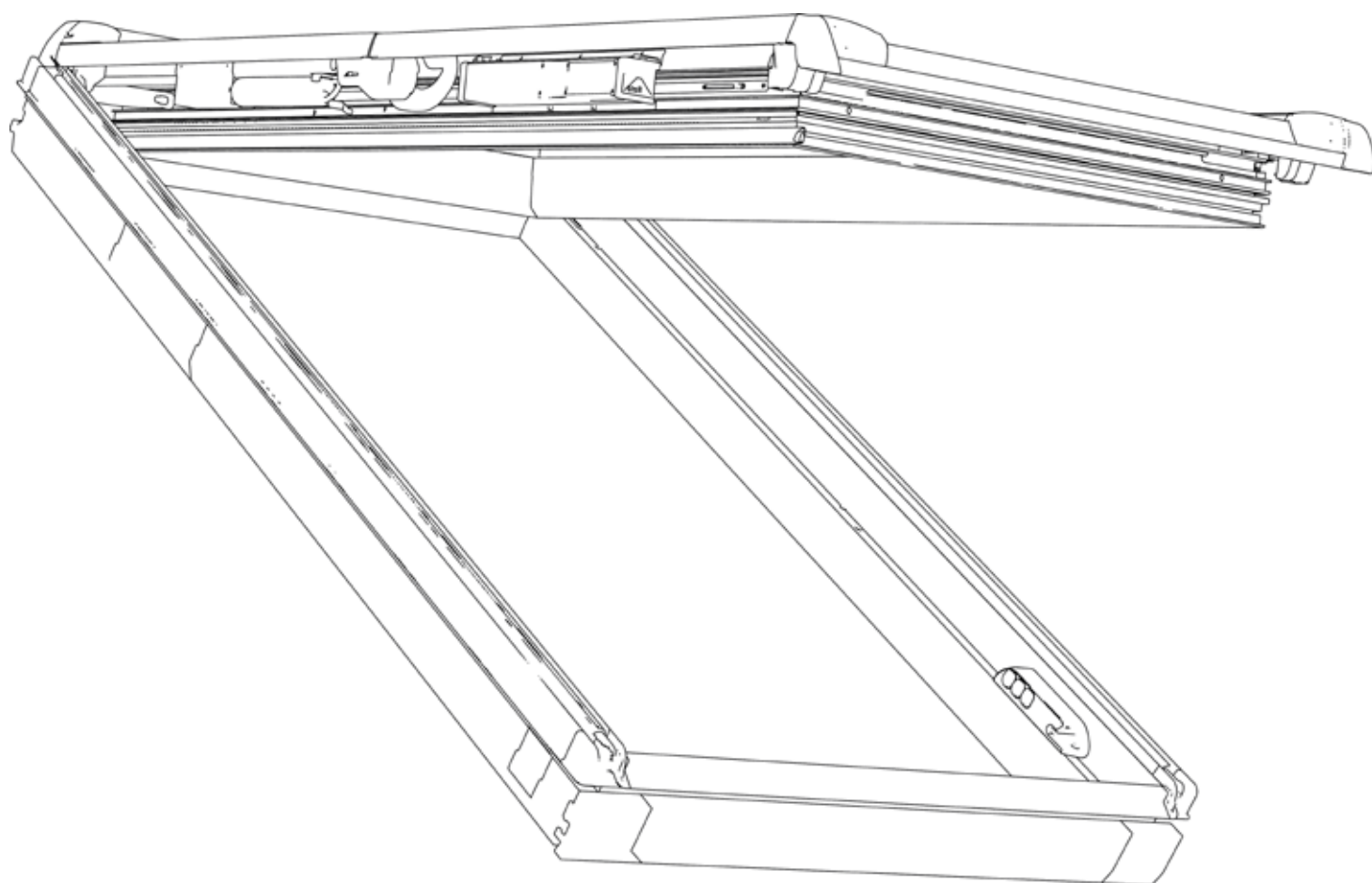


Scheda tecnica **RotoComfort i8**

Finestra a doppia apertura

con sistema di movimentazione elettrico





1 Nessuna vite
Carter esterno a montaggio rapido senza viti (finitura standard in alluminio antracite AL)

2 Giunzione di raccordo per la tenuta all'aria su tutti i modelli e isolamento **WD** di serie preinstallati



3 Guarnizione perimetrale a corpo unico EPDM per un montaggio veloce della scossalina

4 Vetro
Doppio vetro di sicurezza ad isolamento termoacustico autopulente con rivestimento Aquaclear antigraffio. Doppie guarnizioni a pressione e 4 punti di chiusura



5 Meccanismo
Movimentazione elettrica integrata soft opening & closing con posizione di pulizia e comandi sul telaio



Tipo di apertura	Elettrica a compasso con doppia apertura include: motore integrato a scomparsa 24 V con centralina elettronica compatibile con sistema BUS, cavo di rete (5 m) con spina a 230 V, sensore pioggia e comandi integrati sul telaio
Tipo di chiusura	elettrica
Maniglia	non presente
Blocco posizione pulizia	Meccanico
Aerazione	Microventilazione
Angolo apertura	45° ca.
Campo di applicazione	Inclinazione tetto  da 20°/65°
Materiale, anta e telaio	 K = PVC PVC a manutenzione zero (rinforzi in acciaio con 3 camere di isolamento termico) con doppio vetro di sicurezza ad isolamento termoacustico autopulente con rivestimento Aquaclear antigraffio
Guarnizioni	Doppie guarnizioni a pressione
Finitura carter esterno finestra e/o scossalina	Standard: alluminio antracite AL Supplementare: rame, zinco titanio e colori RAL
Finitura finestra	Standard: PVC Supplementare: PVC effetto legno
Isolamento WD	Cordolo isolante preinstallato di serie
Trasmittanza termica U_w	Da 1,2 a 0,82 W/(m²K)
Isolamento acustico R_{wp}	fino a 38 (-2; -6) dB



L'unico sistema finestra per tetti **All-in-One**: una sola struttura che comprende finestra, isolante perimetrale pre-installato ed il telo di giunzione per la tenuta all'aria. I **vantaggi** esclusivi:

durabilità dell'installazione	0% condensa	15 anni di garanzia*
100% tenuta all'aria	minore consumo energetico	german made
Movimentazione elettrica	Pulizia confortevole grazie alla posizione autobloccante	Sicurezza 4 punti di chiusura

*Garanzia a vita sulla struttura in PVC per ingiallimento

Top performance

U_w	0,8 W/m²K	g fattore solare	38%
U_g	0,5 W/m²K	dB	37

Valori riferiti a mod. WDC i8 9P K WD AL

Finiture supplementari

Finiture carter esterno e/o scossalina

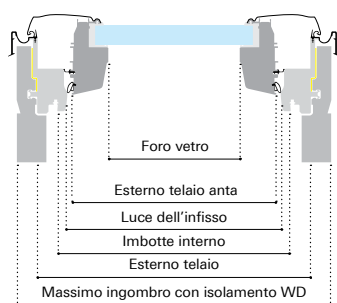
CU rame
TV zinco titanio
RAL in colori RAL



Finiture PVC effetto legno

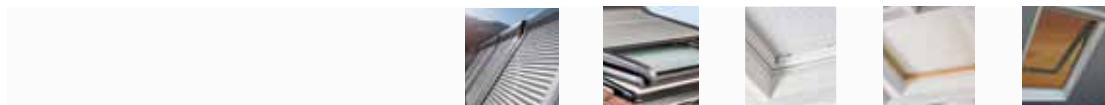
Rovere Miele (KG)
Noce (KN)
Pino (KK)





Dimensioni RotoComfort i8 in PVC	Misura esterno telaio (mm)	Superficie luminosa (m ²)	Massimo ingombro con isolamento WD (mm)	Misura imbotte interno (mm)	Misura foro vetro (mm)	Luce dell'infisso (mm)	Misura esterno telaio anta (mm)
7/14	740/1400	0,63	800/1460	680/1340	528/1188	650/1310	642/1302
7/16	740/1600	0,73	800/1660	680/1540	528/1388	650/1510	642/1502
7/18	740/1800	0,84	800/1860	680/1740	528/1588	650/1710	642/1702
9/11	940/1180	0,70	1000/1240	880/1120	728/968	850/1090	842/1082
9/16	940/1600	1,01	1000/1660	880/1540	728/1388	850/1510	842/1502
9/18	940/1800	1,60	1000/1860	880/1740	728/1588	850/1710	842/1702
11/14	1140/1400	1,10	1200/1460	1080/1340	928/1188	1050/1310	1042/1302
11/16	1140/1600	1,29	1200/1660	1080/1540	928/1388	1050/1510	1042/1502
11/18	1140/1800	1,47	1200/1860	1080/1740	928/1588	1050/1710	1042/1702
13/14	1340/1400	1,34	1400/1460	1280/1340	1128/1188	1250/1310	1242/1302
13/16	1340/1600	1,57	1400/1660	1280/1540	1128/1588	1250/1710	1242/1702

Accessori
esterni
interni
combinabili



Avvolgibile
ZRO

Tenda esterna
ZMA

Le veneziane

Tende
oscuranti

Zanzariere

Protezione
esterna



Prescrizione vincolante per il miglioramento delle prestazioni energetiche: il D.Lgs. n. 192/2005 e successiva modifica 311/2006 recepisce la direttiva comunitaria 2002/91/CE in materia di efficienza energetica in edilizia. Per beneficiare del massimo comfort anche in periodi caratterizzati da alte temperature è necessario avvalersi di sistemi schermanti esterni, applicabili a edifici di vecchia e nuova costruzione ad uso abitativo (anche in caso di ristrutturazione). In riferimento alla normativa vigente è necessario disporre di sistemi schermanti esterni, che possono essere omessi grazie a vetrate la cui fattore solare è minore o uguale a 0,5 g (UNI EN 410).

Caratteristiche energetiche del vetro, combinato con accessori esterni

Legenda: ZRO avvolgibile - ZMA tenda esterna - ZAR telo filtrante Screen

Descrizione e tipologia vetro	Roto blueLine Plus 8A	Roto blueTec Plus 9P	Roto blueTec 9G
Trasmissione luminosa TL	0,00 (ZRO) 0,05 (ZMA)	0,00 (ZRO) 0,05 (ZMA)	0,00 (ZRO) 0,05 (ZMA)
Riflessione solare RS	0,15 (ZRO) 0,14 (ZMA)	0,15 (ZRO) 0,14 (ZMA)	0,15 (ZRO) 0,14 (ZMA)
Assorbimento solare AS	0,85 (ZRO) 0,81 (ZMA)	0,85 (ZRO) 0,81 (ZMA)	0,85 (ZRO) 0,81 (ZMA)
Fattore di riduzione della radiazione solare F_c	0,14 (ZRO) 0,19 (ZMA)	0,10 (ZRO) 0,15 (ZMA)	0,11 (ZRO) 0,16 (ZMA)
Grado complessivo di permeabilità energetica g_{total} con protezione solare esterna	0,07 (ZRO) 0,09 (ZMA)	0,04 (ZRO) 0,06 (ZMA)	0,05 (ZRO) 0,08 (ZMA)



Manuale	WDC i88A K	WDC i89G K	WDC i89P K
Descrizione vetro	blueLine Plus 8A doppio vetro di sicurezza ad isolamento termo-acustico autopulente con rivestimento Aquaclear antigrandine	blueTec 9G triplo vetro di sicurezza ad isolamento termo-acustico autopulente con rivestimento Aquaclear antigrandine	blueTec Plus 9P triplo vetro di sicurezza ad isolamento termo-acustico autopulente con rivestimento Aquaclear antigrandine
Valore termoisolante Uw* (Valore U_w secondo DIN EN ISO 10077, DIN EN ISO 12567-2)	1,2 (1,0 con avvolgibile)	1,0 (0,86 con avvolgibile)	0,80 (0,71 con avvolgibile)
Misurazione del fonoisolamento in dB (Valore R_{wP} (C; C _v) secondo EN ISO 20140-3, EN ISO 717-1)	38 (-2; -5) dB	37 (-2; -5) dB	37 (-2; -5) dB
Classe di permeabilità all'aria (secondo DIN EN 12207)	Classe 3	Classe 3	Classe 3
Valore termoisolante del vetro* (Valore U_g secondo DIN EN 673)	1,0	0,83	0,51
Grado compl. di permeabilità energetica (Valore g in % secondo DIN EN 410)	48	51	38
Grado di trasmissione della luce (Valore T_v in % secondo DIN EN 410)	68	69	56
Permeabilità ai raggi UV (Valore T_{uv} in %, DIN EN 410)	1	1	1
Resistenza pressione del vento (DIN EN 12210)	Class C3/B3	Class C3/B3	Class C3/B3
Spessori vetro Resistenza alla pressione della neve	4/16/3.3 ESG/VSG	4/10/4/10/2.2 ESG/VSG	4/10/4/10/2.2 ESG/VSG
Comportamento in caso di incendio (DIN 13501-1)	B,s3-d0	B,s3-d0	B,s3-d0
Resistenza al fuoco proveniente dall'esterno (DIN EN 13501-5)	B _{roof} (t1)	B _{roof} (t1)	B _{roof} (t1)
Resistenza a pioggia proviene dall'esterno (DIN EN 12208)	E 1200	E 1200	E 1200
Resistenza urti (DIN EN 13049)	Class 5	Class 5	Class 5
Portata delle strutture di sicurezza (DIN EN 14351-1 Art. 4.8)	Pass	Pass	Pass

* Il rilevamento dei valori U_w è stato effettuato secondo le norme in vigore e su montaggio finestra in posizione verticale.

I valori indicati si riferiscono a risultati ottenuti da istituti indipendenti. I valori fonoisolanti si riferiscono al montaggio completo della finestra. Dati dettagliati circa test e montaggi possono essere richiesti direttamente a Roto Frank Italia.