

1250AJP

PIATTAFORME AEREE A BRACCIO ARTICOLATO

Piattaforma

- Piattaforma montaggio basso 0,91 m x 2,44 m
- Entrata laterale con barra a caduta
- Funzionamento con funzioni multiple
- Joystick azionamento completamente proporzionale con interruttore sterzo a dita integrato
- Comando a joystick completamente proporzionale per braccio principale e brandeggio
- Comando velocità variabile a quadrante per avanzamento telescopico, rotazione piattaforma e torre
- Jib articolato da 2,44 m
- JibPLUS® con asse jib a 4 vie compreso movimento orizzontale di 125°
- Alloggiamento motorizzato laterale su jib
- Rotazione motorizzata piattaforma di 180°
- Pannello luminoso stato macchina su consolle piattaforma ¹
- Sistema rilevamento carico
- Cavo alimentazione CA sulla piattaforma



Alimentazione e trasmissione

- Motore diesel Deutz TD2011L04 (55.9 kW)
- Schermi tavola rotante ad ala di gabbiano
- Supporto motore estraibile
- Marmitta tipo con arresto scintille
- Controllo ADE® - (Advanced Design Electronics System)
- Azionamento brandeggio regolabile
- Trasmissione idrostatica
- Quattro ruote motrici
- Sterzata su 4 ruote/Sterzata su 2 ruote/ Sterzata a granchio
- Avvisatore acustico

Equipaggiamento funzionale e accessori

- Sistema con possibilità di doppia piattaforma selezionabile (230kg/450kg)
- Caratteristica progettazione albero QuikStik®
- Assi espulsori di estensione
- Allarme inclinazione 5° e spia di segnalazione
- Pneumatici 445/50D710 a riempimento a schiuma, battistrada alettato
- Asse oscillante anteriore
- Anelli di sollevamento/ancoraggio
- Contatore
- Interruttore selettore comando terra con blocco a chiave
- Sistema idraulico con rilevamento del carico
- Zattera porta strumenti su piattaforma
- Alimentazione ausiliaria 12V-CC

Opzioni disponibili

- Piattaforma montaggio basso 0,91 m x 1,83 m
- Entrata laterale con cancello ad apertura verso l'interno
- Tubazione aria 12 mm sulla piattaforma
- Sistema sorveglianza anomalia motore ²
- Generatore 4.000W a bordo
- Pacchetto SkyPower® generatore a bordo da 7.500 watt
- Pacchetto SkyWelder® saldatore 250 A sulla piattaforma ³
- SkyGlazier® pacchetto telaio per vetri e pannelli
- Pacchetto Nite-Bright® ⁴
- Allarme movimenti
- Pacchetto allarmi ⁵
- Pacchetto luci ⁶
- Faro arancione lampeggiante
- Spine e prese
- Pacchetto ambienti ostili ⁷
- Sistema di raffreddamento olio idraulico
- Marmitta con convertitore catalitico
- Sistema di prossimità Soft Touch
- Zattera immagazzinamento angolare

¹ Pilota spie luminose sulla consolle di comando della piattaforma per anomalie sistema, mancanza carburante, spia inclinazione 5° e stato interruttore a pedale.

² Allarmi bassa pressione olio e temperatura refrigerante eccessiva, con spegnimento abilitato/disabilitato dall'analizzatore.

³ Disponibile se integrato con il pacchetto SkyPower®.

⁴ Composto da 6 lampade da 40-W, 4 lampade montate sulla torretta girevole e 2 lampade sulla piattaforma.

⁵ Comprende allarme movimenti e faro lampeggiante arancione.

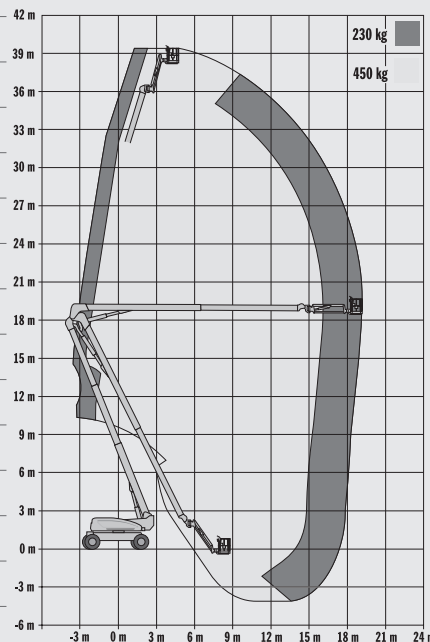
⁶ Comprende fari di testa e di coda e fari da lavoro su piattaforma.

⁷ Comprende coperchio consolle, spazzole braccio e cuffie cilindri.

1250AJP

PIATTAFORME AEREE A BRACCIO ARTICOLATO

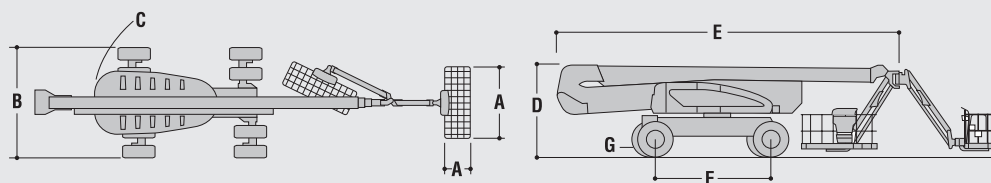
Altezza piattaforma (piano calpestio)	38,30 m
Sbraccio orizzontale	19,25 m
Altezza scavalco	18,44 m
Rotazione (continua)	360°
Portata piattaforma – Limitata	450 kg
Portata piattaforma – Non limitata	230 kg
Rotazione piattaforma	180°
Jib – Lunghezza totale	2,44 m
Jib – Tipo di articolazione	130° Verticale (+75°/-55°)
JibPLUS® - Tipo di articolazione	125° Orizzontale
A. Dimensioni piattaforma	0,91 m x 2,44 m
B. Larghezza totale (assale retratto)	2,49 m
Larghezza totale (assale esteso)	3,81 m
C. Ingombro di coda (condizioni di lavoro)	0,91 m
D. Altezza a riposo	3,05 m
E. Lunghezza a riposo	11,46 m
F. Passo ruote	3,81 m
G. Luce da terra	0,30 m
Peso lordo veicolo ¹	21.000 kg
Pressione max esercitata al suolo	7,03 kg/cm ²
Velocità di traslazione	5,2 km/h
Pendenza superabile	45%
Pneumatici	445/50D710 Riempimento con schiuma
Assale oscillante	0,30 m
Raggio di sterzata – Interno (assale retratto)	4,39 m
Raggio di sterzata – Interno (assale esteso)	2,44 m
Raggio di sterzata – Esterno (assale retratto)	6,86 m
Raggio di sterzata – Esterno (assale esteso)	5,89 m
Motore diesel - Deutz TD2011L04	55,9 kW
Capacità serbatoio carburante	117 L
Serbatoio idraulico	390 L
Alimentazione ausiliaria	12V DC



JLG Industries, Inc. è leader nella progettazione e produzione di attrezzature per l'accesso, relativi servizi e accessori.

JLG dispone di impianti produttivi negli Stati Uniti, Francia, Romania, Cina e Belgio. Clienti in tutta Europa, Scandinavia, Africa e Medio Oriente possono contare su una rete di vendita e assistenza ideata per fornire il massimo livello di supporto.

JLG è un'azienda appartenente a Oshkosh Corporation.



¹ Determinate opzioni o configurazioni specifiche potrebbero aumentarne il peso.