

## Piattaforma

- Piattaforma montaggio basso 0,76 m x 1,83 m
- Entrata laterale con barra a caduta
- Funzionamento con funzioni multiple
- Joystick azionamento completamente proporzionale con interruttore sterzo a dita integrato
- Comando a joystick completamente proporzionale per braccio principale e brandeggio
- Controllo velocità per movimento telescopico e rotazione piattaforma
- Velocità lenta selezionabile per le funzioni di marcia, sollevamento e brandeggio
- Jib articolato da 1,83 m
- Rotazione motorizzata piattaforma di 180°
- Pannello luminoso stato macchina su consolle piattaforma <sup>1</sup>
- Sistema rilevamento carico
- Cavo alimentazione CA sulla piattaforma

## Alimentazione e trasmissione

- Motore diesel Deutz D2011L03 (36.4 kW)
- Sistema sorveglianza/spegnimento per anomalia motore <sup>2</sup>
- Schermi ad ala di gabbiano
- Supporto motore estraibile
- Marmitta tipo con arresto scintille
- Controllo ADE® - Advanced Design Electronics System
- Trasmissione con sostentamento idrostatico
- Avvisatore acustico

## Equipaggiamento funzionale e accessori

- Allarme inclinazione 4° e spia di segnalazione
- Pneumatici a riempimento di schiuma 12 x 16.5 con battistrada alettato
- Anelli di sollevamento/ancoraggio
- Contaore
- Interruttore selettore comando terra con blocco
- a chiave
- Zattera porta strumenti su piattaforma
- Alimentazione ausiliaria 12V CC

## Opzioni disponibili

- Piattaforma montaggio basso 0,91 m x 1,83 m
- Piattaforma montaggio basso 0,91 m x 2,44 m
- Entrata laterale con cancello ad apertura verso l'interno
- Tubazione aria 13 mm sulla piattaforma
- Quattro ruote motrici
- Pneumatici senza impronta a riempimento di schiuma 12 x 16.5
- Pneumatici a riempimento di schiuma 14 x 17.5 con battistrada alettato
- Asse oscillante anteriore
- Generatore 4.000W a bordo
- Pacchetto SkyPower® generatore a bordo da 7.500 W
- Pacchetto SkyWelder® saldatore 250 A sulla piattaforma <sup>3</sup>
- Pacchetto traino <sup>4</sup>
- Allarme movimenti
- Pacchetto allarmi <sup>5</sup>
- Pacchetto luci <sup>6</sup>
- Fari di testa e di coda
- Faro arancione lampeggiante
- Spine e prese
- Pacchetto ambienti ostili <sup>7</sup>
- Sistema di raffreddamento olio idraulico
- Marmitta con convertitore catalitico
  - Sistema di prossimità Soft Touch
  - Zattera immagazzinamento angolare



<sup>1</sup> Pilota spie luminose sulla consolle di comando della piattaforma per anomalie sistema, mancanza carburante, spia inclinazione e stato interruttore a pedale.

<sup>2</sup> Allarmi bassa pressione olio e temperatura refrigerante eccessiva, con spegnimento abilitato/disabilitato dall'analizzatore.

<sup>3</sup> Disponibile se integrato con il pacchetto SkyPower®.

<sup>4</sup> Disponibile solo con 2 ruote motrici sui modelli 400S e 460SJ.

<sup>5</sup> Comprende allarme movimenti e faro lampeggiante arancione.

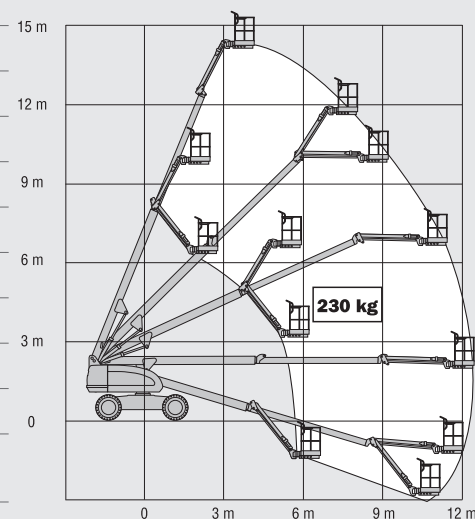
<sup>6</sup> Comprende fari di testa e di coda e fari da lavoro su piattaforma.

<sup>7</sup> Comprende coperchio consolle, spazzole braccio e cuffie cilindri.

## 460SJ

### PIATTAFORME AEREE A BRACCIO TELESCOPICO

Altezza piattaforma (piano calpestio)	14,02 m
Sbraccio orizzontale	12,34 m
Rotazione (continua)	360°
Portata piattaforma – Non limitata	230 kg
Rotazione piattaforma	180°
Jib – Lunghezza totale	1,83 m
Jib – Tipo di articolazione	130° (+70°/-60°)
A. Dimensione piattaforma	0,76 m x 1,83 m
B. Larghezza totale	2,31 m
C. Ingombro di coda (in condizioni di lavoro)	0,86 m
D. Altezza a riposo	2,41 m
E. Lunghezza a riposo	8,84 m
F. Passo ruote	2,34 m
G. Luce dal suolo	0,32 m
Peso lordo veicolo <sup>1</sup>	7.850 kg
Pressione massima esercitata al suolo	4,42 kg/cm <sup>2</sup>
Massimo carico su ruota	3,357 kg
Velocità di traslazione 4 x 2 x 2	7,2 km/h
Velocità di traslazione 4 x 4 x 2	7,2 km/h
Pendenza superabile 4 x 2 x 2	30%
Pendenza superabile 4 x 4 x 2	45%
Pneumatici	12 x 16.5 Riempimento con schiuma
Assale oscillante (opzionale)	0,20 m
Raggio di sterzata – Interno	2,01 m
Raggio di sterzata – Esterno	5,00 m
Motore diesel Deutz D2011L03	36,4 kW
Capacità serbatoio carburante	98 L
Serbatoio idraulico	197 L
Alimentazione ausiliaria	12V DC



JLG Industries, Inc. è leader nella progettazione e produzione di attrezzature per l'accesso, relativi servizi e accessori.

JLG dispone di impianti produttivi negli Stati Uniti, Francia, Romania, Cina e Belgio. Clienti in tutta Europa, Scandinavia, Africa e Medio Oriente possono contare su una rete di vendita e assistenza ideata per fornire il massimo livello di supporto.

JLG è un'azienda appartenente a Oshkosh Corporation.

[www.jlgeurope.com](http://www.jlgeurope.com)

<sup>1</sup> Determinate opzioni o configurazioni specifiche potrebbero aumentarne il peso.

