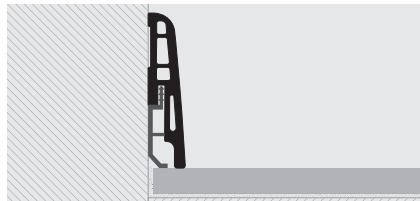
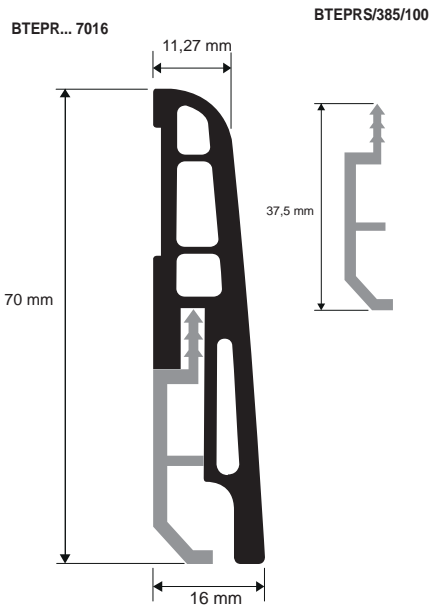


# BATTISCOPIA 7016

RESINA VINILICA RIGIDA ESPANSA  
RIVESTITA 30 FINITURE LEGNO E 3 IN TINTA



**BATTISCOPIA 7016** prodotto in pvc espanso H 70mm x L 16mm in 30 finiture legno e 3 in tinta semi-opaca nero e bianco da abbinare ai profili **PROINSERT SYSTEM** per pavimenti flottanti in legno laminato e per abbinare al legno parquet tradizione. La posa viene fatta per incollaggio (silicone acetico-acrilico-mastice) oppure supporto da fissare con viti, tasselli o chiodi. Esteticamente gradevole, resistente, duraturo ed economico, facile da posare e ideale per molti ambienti pubblici (ospedali, scuole, palestre, case di riposo e aree creative) e per ambienti privati. Facile da abbinare a molte essenze legno.



**RESINA VINILICA RIGIDA ESPANSA** (finiture legno, nero, bianco e argento) lungh. barre 2,5 ML - conf. 40 PZ - 100 ML

| Articolo      | H mm |
|---------------|------|
| BTEPR... 7016 | 70   |

Disponibile nelle finiture: 04W-05W-06W-07W-08W-09W-10W-11W-13W-18W-21W-25W-28W-29W-30W-31W-32W-33W-34W-35W-36W-37W-38W-39W-40W-41W-42W-43W-44W-45W-B-N-AA  
La sigla della finitura scelta va aggiunta alla sigla dell'articolo.  
Es.: BTEPR... 7016 (finitura scelta Faggio scuro) BTEPR04W 7016



**SUPPORTO/CLIP DI FISSAGGIO - PLASTICA**  
lungh. supporto 5 cm - conf. 100 PZ

| Articolo       | H mm |
|----------------|------|
| BTEPRS 385/100 | 37,5 |

Ordinare il **SUPPORTO** ed uno a scelta tra le finiture del **BATTISCOPIA**.

## ESEMPIO E ISTRUZIONI TECNICHE DI POSA

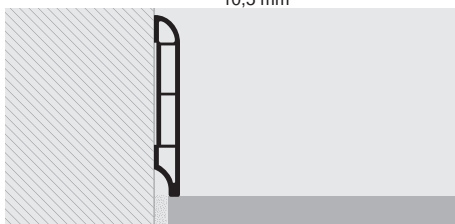
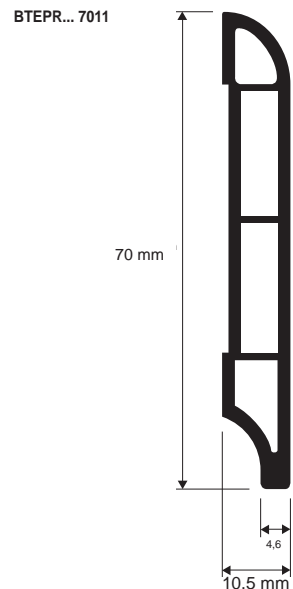
1. Scegliere il Battiscopa di colore desiderato. 2. Fissare al muro gli appositi supporti con tasselli ogni circa 50 cm. 3. Attaccare il profilo al supporto applicando una leggera pressione. 4. In alternativa fissare il battiscopa con un adesivo idoneo rapido, con chiodi o con viti.

= News 2016



# BATTISCOPIA 7011

RESINA VINILICA RIGIDA ESPANSA  
RIVESTITA 30 FINITURE LEGNO E 3 IN TINTA



**RESINA VINILICA RIGIDA ESPANSA** (finiture legno, nero, bianco e argento) lungh. barre 2,5 ML - conf. 40 PZ - 100 ML

| Articolo      | H mm |
|---------------|------|
| BTEPR... 7011 | 70   |

Disponibile nelle finiture: 04W-05W-06W-07W-08W-09W-10W-11W-13W-18W-21W-25W-28W-29W-30W-31W-32W-33W-34W-35W-36W-37W-38W-39W-40W-41W-42W-43W-44W-45W-B-N-AA  
La sigla della finitura scelta va aggiunta alla sigla dell'articolo. Es.: BTEPR... 7011 (finitura scelta Faggio scuro) BTEPR04W 7011

= News 2016

## GAMMA COLORI

consultare l'apposita scheda allegata o richiedere la collana finiture legno)



## ESEMPIO E ISTRUZIONI TECNICHE DI POSA

1. Scegliere il Battiscopa di colore desiderato. 2. La posa deve essere effettuata incollandolo direttamente al supporto con un adesivo idoneo, oppure con appositi chiodi

= News 2016