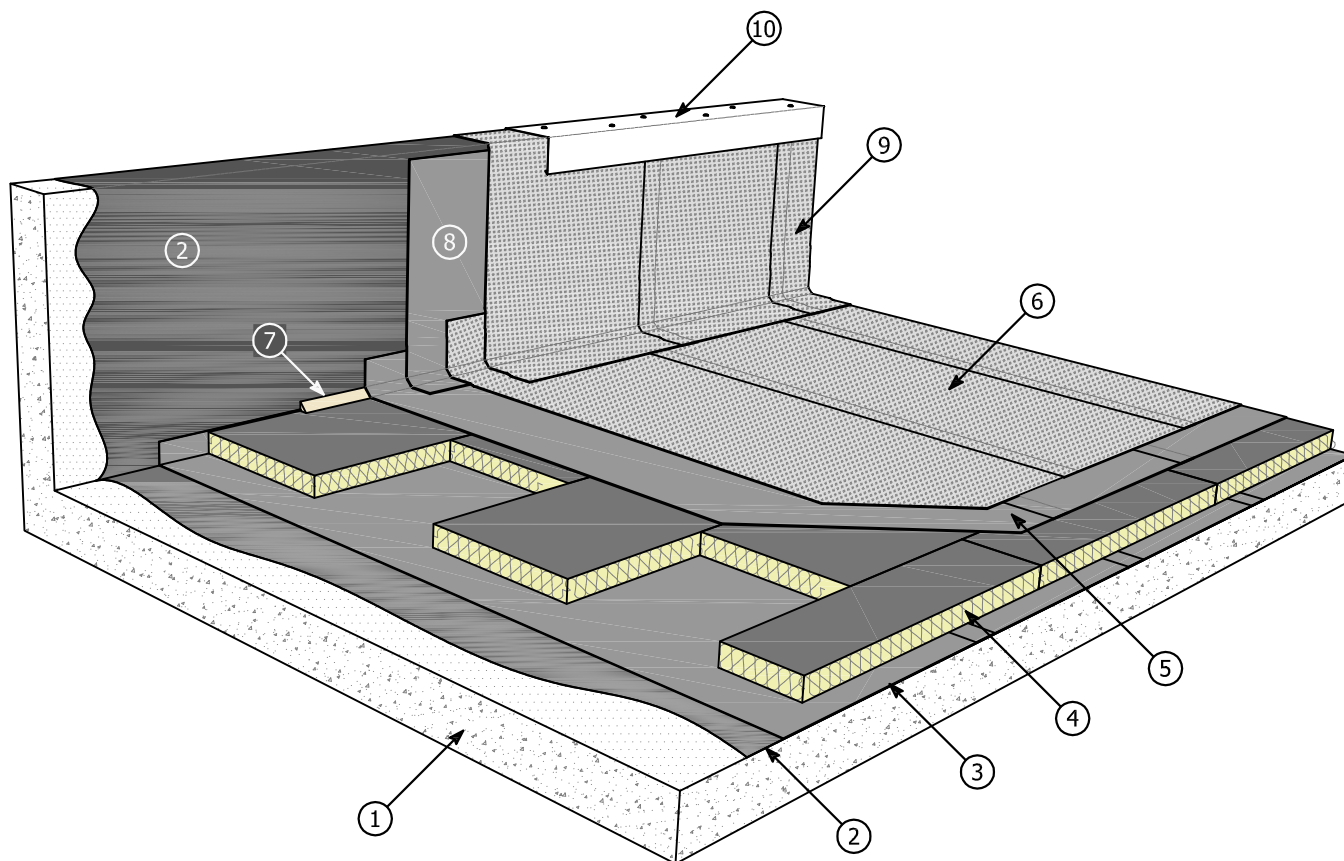


Disegno B-0700

Schema di posa in opera

Sistemi impermeabili coibentati



- | | |
|--|---|
| ① Supporto | ⑥ Membrana bituminosa (secondo strato)* 1 |
| ② Primer bituminoso POLYPRIMER HP 45 PRO | ⑦ Bordangolo |
| ③ Barriera al vapore | ⑧ Risvolto verticale membrana (primo strato) |
| ④ Pannelli termocoibenti | ⑨ Risvolto verticale membrana (secondo strato)* 1 |
| ⑤ Membrana bituminosa (primo strato) | ⑩ Scossalina |

*1 Le membrane bituminose lasciate a vista devono avere la superficie superiore ardesiata, o ricoperta da un'apposita vernice protettiva riflettente, tipo: POLYVER ACRIL, POLYVER S o POLYVER ALU (vedi catalogo prodotti speciali)

02.03.2012

POLYGLASS SpA - MAPEI GROUP - Sede legale Viale E. Jenner, 4 20159 Milano
Sede amministrativa via Dell'Artigianato, 34 31047 Ponte di Piave (TV)
tel. +39 04227547 - fax +39 0422854118 - www.polyglass.com e-mail: info@polyglass.it

riproduzione vietata
senza citare la fonte