



# Portoni sezionali laterali da garage

Schede tecniche: aggiornate al 01.08.2015



# Indice

Indice	Pagina
Tipo di portone / manto	3
HST, greccatura M, Woodgrain	4
HST, greccatura M, Sandgrain, Silkgrain, Decograin	5
HST, greccatura L, Woodgrain	6
HST, greccatura L, Sandgrain, Silkgrain, Decograin	7
HST, cassettoni S, Woodgrain	8
HST, cassettoni S, Decograin	9
Applicazione ES – motorizzazione con montaggio a parete	10
Applicazione DS – motorizzazione con montaggio a parete, battuta laterale corta X	11
Applicazione ES – motorizzazione con montaggio a soffitto A	12
Applicazione ES – motorizzazione con montaggio a soffitto B	13
Applicazione ES – motorizzazione con montaggio a soffitto B modalità portone scorrevole	14
Dettagli	15

In questo manuale sono contenute dettagliate istruzioni per la scelta dei portoni e dei tipi di applicazioni con esempi di montaggio.

Il foro muratura e il pavimento del garage devono essere ultimati prima del montaggio dei portoni sezionali.

Riproduzione (anche parziale) solo previa nostra autorizzazione. Diritti d'autore riservati

Tutte le misure in mm

La Ditta si riserva la facoltà di apportare modifiche costruttive al prodotto.

Tipo di portone	Manto
<b>Portone sezionale laterale HST – elementi in acciaio a doppia parete</b>	
<ul style="list-style-type: none"> <li>• <b>Grecatura M, Woodgrain, Sandgrain, Silkgrain o Decograin</b></li> </ul>	<ul style="list-style-type: none"> <li>• Elementi a doppia parete isolati con schiumatura in poliuretano, con goffratura Woodgrain “effetto legno”, Silkgrain “effetto seta”, Sandgrain “effetto sabbia” o pellicolato Decograin “effetto simil-legno” sul lato esterno, con goffratura a buccia d’arancia sul lato interno</li> <li>• Elementi della medesima larghezza in lamiera d’acciaio zincato a caldo, con grecatura verticale</li> <li>• Superficie protetta con mano di fondo a base di poliестere (film sintetico all’esterno in caso di Decograin)</li> <li>• Finestrature realizzabili nell’area superiore del portone</li> <li>• Griglie di aerazione realizzabili nell’area inferiore del portone</li> </ul>
<ul style="list-style-type: none"> <li>• <b>Grecatura L, Woodgrain, Sandgrain, Silkgrain o Decograin</b></li> </ul>	<ul style="list-style-type: none"> <li>• Elementi a doppia parete isolati con schiumatura in poliuretano, con goffratura Woodgrain “effetto legno”, Silkgrain “effetto seta”, Sandgrain “effetto sabbia” o pellicolato Decograin “effetto simil-legno” sul lato esterno, con goffratura a buccia d’arancia sul lato interno</li> <li>• Elementi della medesima larghezza in lamiera d’acciaio zincato a caldo, senza grecatura</li> <li>• Superficie protetta con mano di fondo a base di poliестere</li> <li>• Finestrature realizzabili nell’area superiore del portone</li> <li>• Griglie di aerazione realizzabili nell’area inferiore del portone</li> </ul>
<ul style="list-style-type: none"> <li>• <b>Cassettone S Woodgrain o Decograin</b></li> </ul>	<ul style="list-style-type: none"> <li>• Elementi a doppia parete isolati con schiumatura in poliuretano, con goffratura Woodgrain “effetto legno” o Decograin sul lato esterno, con goffratura a buccia d’arancia sul lato interno</li> <li>• Elementi della medesima larghezza in lamiera d’acciaio zincato a caldo, con cassettoni</li> <li>• Superficie protetta con mano di fondo a base di poliестere (film sintetico all’esterno in caso di Decograin)</li> <li>• Finestrature realizzabili nell’area superiore del portone</li> <li>• Griglie di aerazione realizzabili nell’area inferiore del portone</li> </ul>

Ulteriori particolari sono da rilevare dal dépliant specifico.

# Portone sezionale HST

Greccatura M

Woodgrain

## Viste esterne

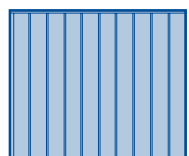
(Le raffigurazioni corrispondono nelle loro proporzioni alle dimensioni 2500 x 2125 mm. Ciò comporta differenze proporzionali per altre dimensioni.)

 Campo d'impiego in cui è possibile utilizzare una motorizzazione ProMatic.

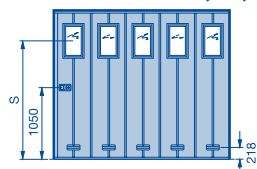
 Campo d'impiego in cui è necessaria una motorizzazione SupraMatic.

## Dimensioni standard

### Modello base



### Con finestrata S0, S1, S2

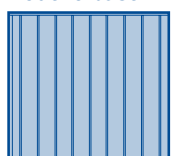


Altezze intermedie con incrementi di 5 mm, larghezze intermedie non realizzabili.

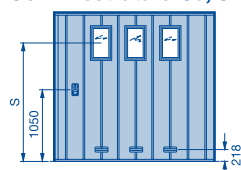
Altezza modulare	Larghezza modulare													S													
	4			5			6		7		8		9		10		11		12		13	Numero pannelli, finestrata tipo S, griglia di aerazione					
3000																						2658					
2875																							2487				
2750																							2382				
2625																							2281				
2500																							2156				
2375																							1995				
2250																							1845				
2205																							1821				
2125																							1731				
2080																							1708				
2000																							1668				
1875																							-				
	500	520	531	550	562	475	500	525	550	479	500	520	468	500	468	500	531	500	475	500	525	500	475	500	525	500	6500
	2000	2080	2125	2205	2250	2375	2500	2625	2750	2875	3000	3125	3275	3500	3750	4000	4250	4500	4750	5000	5250	5500	5700	6000	6300	6500	
	Larghezza modulare																										

## Dimensioni speciali

### Modello base



### Con finestrata S0, S1, S2



Altezze intermedie con incrementi di 5 mm, larghezze intermedie possibili con incrementi di 1 mm.

Altezza modulare	Larghezza intermedia													S													
	4			5			6		7		8		9		10		11		12		13	Numero pannelli					
3000																							2658				
2875																								2487			
2750																								2382			
2625																								2281			
2500																								2156			
2375																								1995			
2250																								1845			
2205																								1821			
2125																								1731			
2080																								1708			
2000																								1668			
1875																								-			
1800																								-			
	500	520	531	550	562	475	500	525	550	479	500	520	468	500	468	500	531	500	475	500	525	500	475	500	525	500	6499
	1800	1901	1981	2026	2101	2151	2276	2401	2526	2651	2776	2901	3021	3176	3401	3651	3901	4151	4401	4651	4901	5151	5401	5601	5901	6201	6401
	Larghezza intermedia																										
														Numero finestrata tipo S, griglia di aerazione													
	2			3			4		5		6		7		8		9		10		11		12		13		


# Portone sezionale HST

## Greccatura M

### Sandgrain, Silkgrain o Decograin

#### Viste esterne

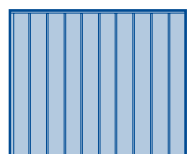
(Le raffigurazioni corrispondono nelle loro proporzioni alle dimensioni 2500 x 2125 mm. Ciò comporta differenze proporzionali per altre dimensioni.)

 Campo d'impiego in cui è possibile utilizzare una motorizzazione ProMatic.

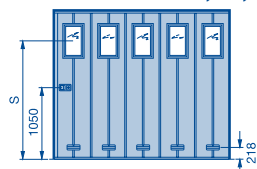
 Campo d'impiego in cui è necessaria una motorizzazione SupraMatic.

#### Dimensioni standard

##### Modello base



##### Con finestrata S0, S1, S2

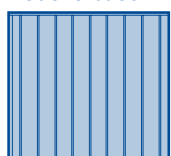


Altezze intermedie con incrementi di 5 mm, larghezze intermedie non realizzabili.

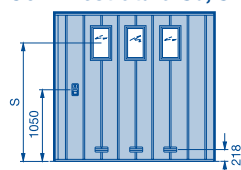
Altezza modulare														S													
	3000																	2658									
2875																	2487										
2750																	2382										
2625																	2281										
2500																	2156										
2375																	1995										
2250																	1845										
2205																	1821										
2125																	1731										
2080																	1708										
2000																	1668										
1875																	-										
	4				5				6		7		8		9		10		11		12		13		Numero pannelli, finestrata tipo S, griglia di aerazione		
	500	520	531	550	562	475	500	525	550	479	500	520	468	500	468	500	531	500	475	500	525	500	475	500	525	500	Altezza elementi
	2000	2080	2125	2205	2250	2375	2500	2625	2750	2875	3000	3125	3275	3500	3750	4000	4250	4500	4750	5000	5250	5500	5700	6000	6300	6500	
	Larghezza modulare																										

#### Dimensioni speciali

##### Modello base



##### Con finestrata S0, S1, S2



Altezze intermedie con incrementi di 5 mm, larghezze intermedie possibili con incrementi di 1 mm.

Altezza modulare														S														
	3000																											2658
2875																												2487
2750																												2382
2625																												2281
2500																												2156
2375																												1995
2250																												1845
2205																												1821
2125																												1731
2080																												1708
2000																												1668
1875																												-
1800																												-
	4				5				6		7		8		9		10		11		12		13		Numero pannelli			
	2		3			4		5		6		7		8		9		10		11		Numero finestrata tipo S, griglia di aerazione						
	500	520	531	550	562	475	500	525	550	479	500	520	468	500	468	500	531	500	475	500	525	500	475	500	525	500	525	Altezza elementi
	1800	1901	1981	2026	2101	2151	2276	2401	2526	2651	2776	2901	3021	3176	3401	3651	3901	4151	4401	4651	4901	5151	5401	5601	5901	6201	6401	6499
	Larghezza intermedia																											

# Portone sezionale HST

Greccatura L

Woodgrain

## Viste esterne

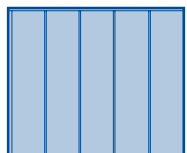
(Le raffigurazioni corrispondono nelle loro proporzioni alle dimensioni 2500 x 2125 mm. Ciò comporta differenze proporzionali per altre dimensioni.)

 Campo d'impiego in cui è possibile utilizzare una motorizzazione ProMatic.

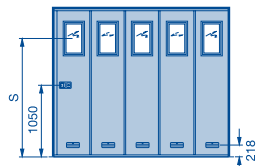
 Campo d'impiego in cui è necessaria una motorizzazione SupraMatic.

## Dimensioni standard

### Modello base



### Con finestrata S0, S1, S2

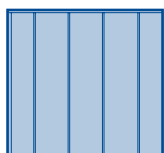


Altezze intermedie con incrementi di 5 mm, larghezze intermedie non realizzabili.

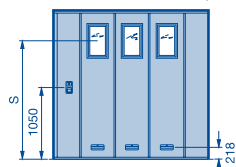
Altezza modulare	Larghezza modulare													S														
	4			5			6		7	8		9	10		11	12		13	Numero pannelli, finestrata tipo S, griglia di aerazione									
	500	520	531	550	562	475	500	525	550	479	500	520	468	500	468	500	531	500	475	500	525	500	475	500	525	500		
3000																											2658	
2875																												2487
2750																												2382
2625																												2281
2500																												2156
2375																												1995
2250																												1845
2205																												1821
2125																												1731
2080																												1708
2000																												1668
1875																												-
	2000	2080	2125	2205	2250	2375	2500	2625	2750	2875	3000	3125	3275	3500	3750	4000	4250	4500	4750	5000	5250	5500	5700	6000	6300	6500	Altezza elementi	

## Dimensioni speciali

### Modello base



### Con finestrata S0, S1, S2



Altezze intermedie con incrementi di 5 mm, larghezze intermedie possibili con incrementi di 1 mm.

Altezza modulare	Larghezza intermedia													S															
	4		5			6		7	8		9	10		11	12		13	Numero pannelli											
	500	520	531	550	562	475	500	525	550	479	500	520	468	500	468	500	531	500	475	500	525	500	475	500	525	500	525	500	
3000																												2658	
2875																													2487
2750																													2382
2625																													2281
2500																													2156
2375																													1995
2250																													1845
2205																													1821
2125																													1731
2080																													1708
2000																													1668
1875																													-
1800																													-
	1800	1901	1981	2026	2101	2151	2276	2401	2526	2651	2776	2901	3021	3176	3401	3651	3901	4151	4401	4651	4901	5151	5401	5601	5901	6201	6401	6499	

# Portone sezionale HST

## Greccatura L

### Sandgrain, Silkgrain o Decograin

#### Viste esterne

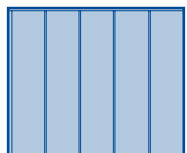
(Le raffigurazioni corrispondono nelle loro proporzioni alle dimensioni 2500 x 2125 mm. Ciò comporta differenze proporzionali per altre dimensioni.)

 Campo d'impiego in cui è possibile utilizzare una motorizzazione ProMatic.

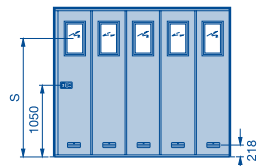
 Campo d'impiego in cui è necessaria una motorizzazione SupraMatic.

#### Dimensioni standard

##### Modello base



##### Con finestrata S0, S1, S2

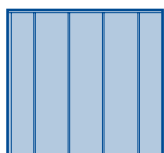


Altezze intermedie con incrementi di 5 mm, larghezze intermedie non realizzabili.

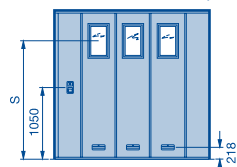
Altezza modulare	Larghezza modulare													S													
	4			5			6		7		8		9		10		11		12		13	Numero pannelli, finestrata tipo S, griglia di aerazione					
3000																						2658					
2875																							2487				
2750																							2382				
2625																							2281				
2500																							2156				
2375																							1995				
2250																							1845				
2205																							1821				
2125																							1731				
2080																							1708				
2000																							1668				
1875																							-				
	500	520	531	550	562	475	500	525	550	479	500	520	468	500	468	500	531	500	475	500	525	500	475	500	525	500	6500
	2000	2080	2125	2205	2250	2375	2500	2625	2750	2875	3000	3125	3275	3500	3750	4000	4250	4500	4750	5000	5250	5500	5700	6000	6300	6500	Altezza elementi

#### Dimensioni speciali

##### Modello base



##### Con finestrata S0, S1, S2



Altezze intermedie con incrementi di 5 mm, larghezze intermedie possibili con incrementi di 1 mm.

Altezza modulare	Larghezza intermedia													S															
	4			5			6		7		8		9		10		11		12		13	Numero pannelli							
3000																												2658	
2875																													2487
2750																													2382
2625																													2281
2500																													2156
2375																													1995
2250																													1845
2205																													1821
2125																													1731
2080																													1708
2000																													1668
1875																													-
1800																													-
	500	520	531	550	562	475	500	525	550	479	500	520	468	500	468	500	531	500	475	500	525	500	475	500	525	500	525	6401	
	1800	1901	1981	2026	2101	2151	2276	2401	2526	2651	2776	2901	3021	3176	3401	3651	3901	4151	4401	4651	4901	5151	5401	5601	5901	6201	6401	6499	
																													Altezza elementi

# Portone sezionale HST

## Cassettoni S

### Woodgrain

#### Viste esterne

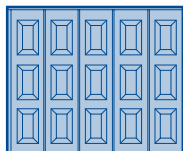
(Le raffigurazioni corrispondono nelle loro proporzioni alle dimensioni 2500 x 2125 mm. Ciò comporta differenze proporzionali per altre dimensioni.)

 Campo d'impiego in cui è possibile utilizzare una motorizzazione ProMatic.

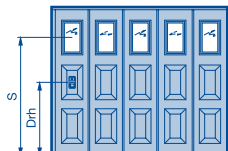
 Campo d'impiego in cui è necessaria una motorizzazione SupraMatic.

#### Dimensioni standard

##### Modello base



##### Con finestratura S0, S1, S2



Altezze intermedie con incrementi di 5 mm, larghezze intermedie non realizzabili.

Altezza modulare														K	S	Drh													
	3000														4	2658	1155												
2875														4	2487	1129													
2750														4	2382	1081													
2625														4	2281	1031													
2500														4	2156	989													
2375														3	1995	1219													
2250														3	1845	1156													
2205														3	1821	1134													
2125														3	1731	1093													
2080														3	1708	1071													
2000														3	1668	1031													
														Numero pannelli, finestratura tipo S															
														Altezza elementi															
	2000	2080	2125	2205	2250	2375	2500	2625	2750	2875	3000	3125	3275	3500	3750	4000	4250	4500	4750	5000	5250	5500	5700	6000	6300	6500	K	Numero di cassettoni	
																											Drh	Altezza maniglia portone	
	Larghezza modulare																												



# Portone sezionale HST

## Cassettoni S

### Decograin

#### Viste esterne

(Le raffigurazioni corrispondono nelle loro proporzioni alle dimensioni 2500 x 2125 mm. Ciò comporta differenze proporzionali per altre dimensioni.)

 Campo d'impiego in cui è possibile utilizzare una motorizzazione ProMatic.

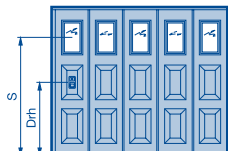
 Campo d'impiego in cui è necessaria una motorizzazione SupraMatic.

#### Dimensioni standard

##### Modello base



##### Con finestratura S0, S1, S2



Altezze intermedie con incrementi di 5 mm, larghezze intermedie non realizzabili.

															K	S	Drh												
Altezza modulare	3000																												
	2875																												
	2750																												
	2625																												
	2500																												
	2375																												
	2250																												
	2205																												
	2125																												
	2080																												
	2000																												
		4				5				6		7		8		9		10		11		12		13		Numero pannelli, finestratura tipo S			
		500	520	531	550	562	475	500	525	550	479	500	520	468	500	468	500	531	500	475	500	525	500	475	500	525	500	Altezza elementi	
		2000	2080	2125	2205	2250	2375	2500	2625	2750	2875	3000	3125	3275	3500	3750	4000	4250	4500	4750	5000	5250	5500	5700	6000	6300	6500	K Drh	Numero di cassettoni Altezza maniglia portone
		Larghezza modulare																											

# Portone sezionale HST

Applicazione ES dimensioni standard

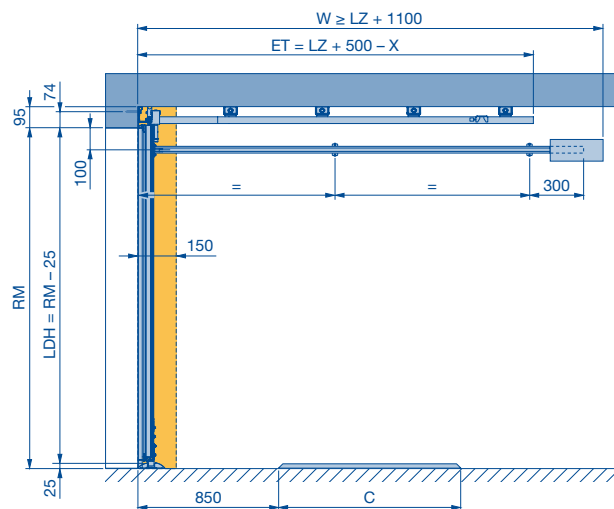
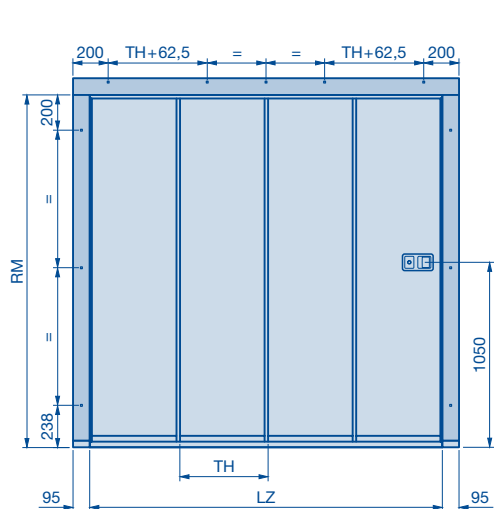
Motorizzazione con montaggio a parete

Azionamento manuale

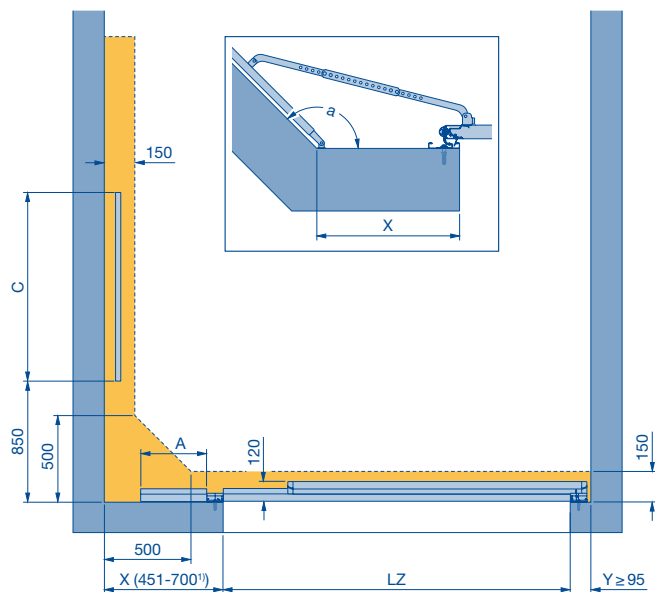
(Le raffigurazioni corrispondono nelle loro proporzioni alle dimensioni 2250 x 2125 mm. Ciò comporta differenze proporzionali per altre dimensioni.)

**Nota:**

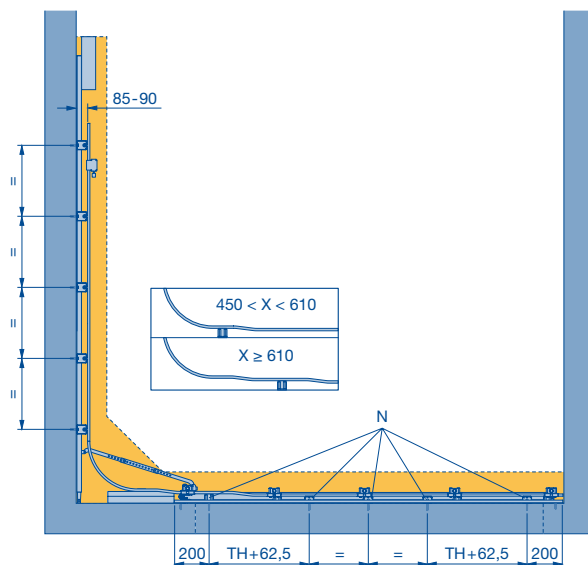
È necessario prevedere uno spazio libero per il montaggio e il successivo funzionamento del portone.



Sezione guida a pavimento



Sezione guida di scorrimento



A = lunghezza guida a pavimento corta	
$451 \leq X \leq 605$	A = 300
$605 < X \leq 900$	A = X - 305

C = lunghezza guida a pavimento laterale <sup>2)</sup>	
$701 \leq X < 1000$	LZ - 250
$X \geq 1000$	LZ + 500 - X
Guida a pavimento supplementare <sup>3)</sup>	
$X \geq 3000$	LZ - 845

Fissaggio telaio superiore monopezzo	
LZ	N
1800 - 2205	4
2206 - 2625	5
2626 - 3125	6
3126 - 3750	7
3751 - 4250	8
4251 - 4750	9
4751 - 5000	10
Fissaggio telaio superiore in due pezzi	
5001 - 5500	10
5501 - 6500	12

Angolo della curva [a]	max. X
135°	458
130°	497
125°	531
120°	561
115°	587
110°	612
105°	635
100°	657
95°	697
90°	700

1) Valori X > da 700 a 1000 possibili per portoni senza motorizzazione; valori X > 1000 per portoni senza motorizzazione possibili con kit di "ampliamento spessore muro HST"  
 2) LZ > 5000 esecuzione in due pezzi  
 3) Guida a pavimento laterale lungo la dimensione X

# Portone sezionale HST

Applicazione DS dimensioni standard

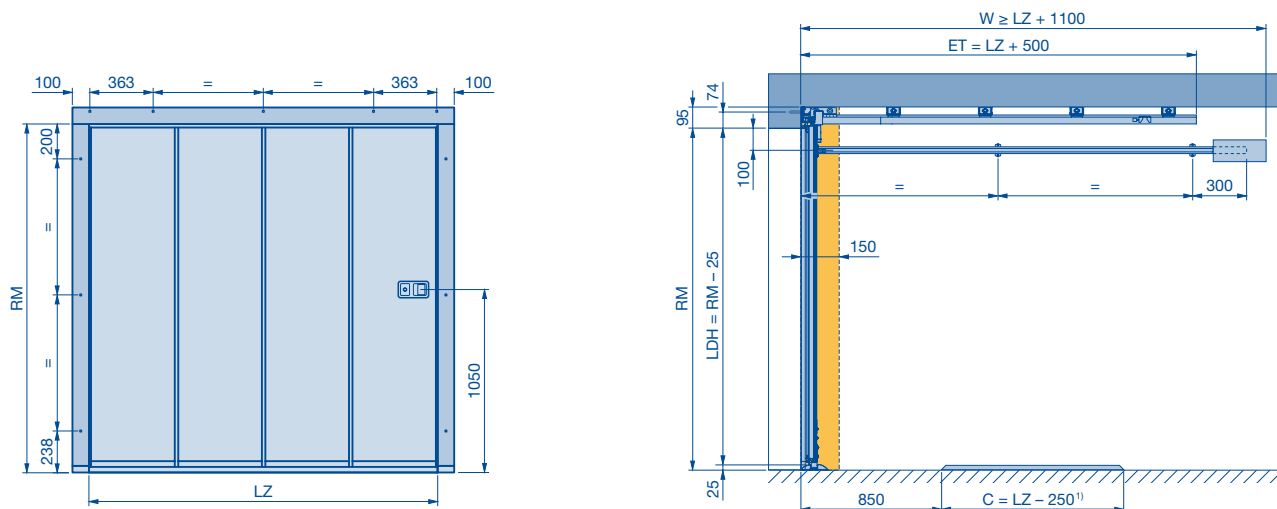
Motorizzazione con montaggio a parete, battuta laterale corta X

Azionamento manuale

(Le raffigurazioni corrispondono nelle loro proporzioni alle dimensioni 2250 x 2125 mm. Ciò comporta differenze proporzionali per altre dimensioni.)

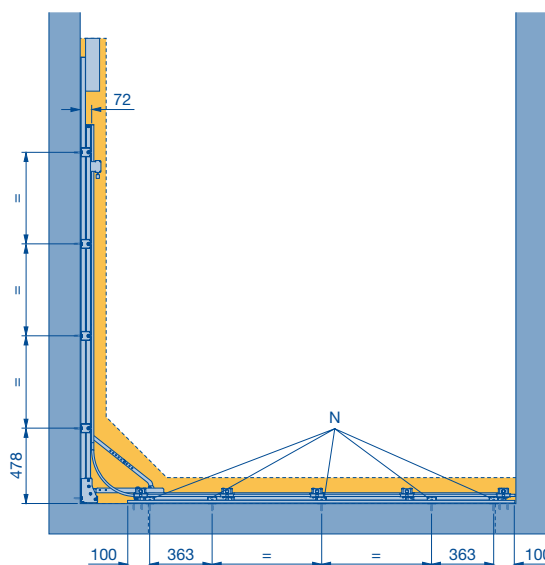
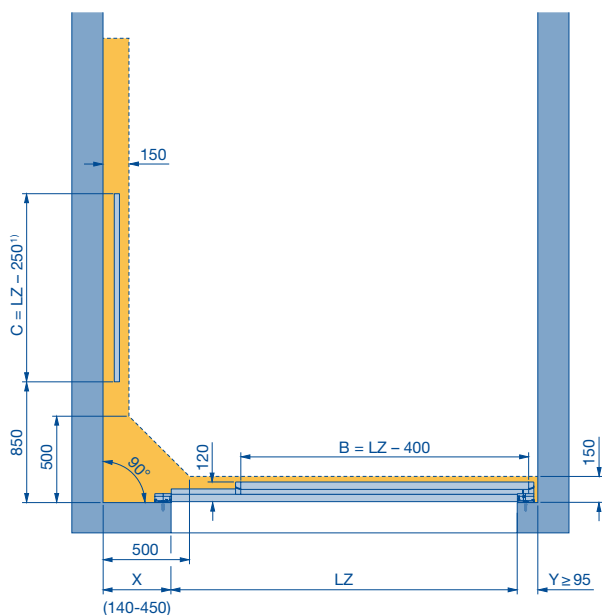
**Nota:**

È necessario prevedere uno spazio libero per il montaggio e il successivo funzionamento del portone.



Sezione guida a pavimento

Sezione guida di scorrimento



Fissaggio telaio superiore	
LZ	N
1800-2249	5
2250-2624	6
2625-3124	7
3125-3999	8
4000-4499	9
4500-4999	10
5000	11
Fissaggio telaio superiore in due pezzi	
5001-5749	12
5750-6500	14

1) LZ > 5000 esecuzione in due pezzi

# Portone sezionale HST

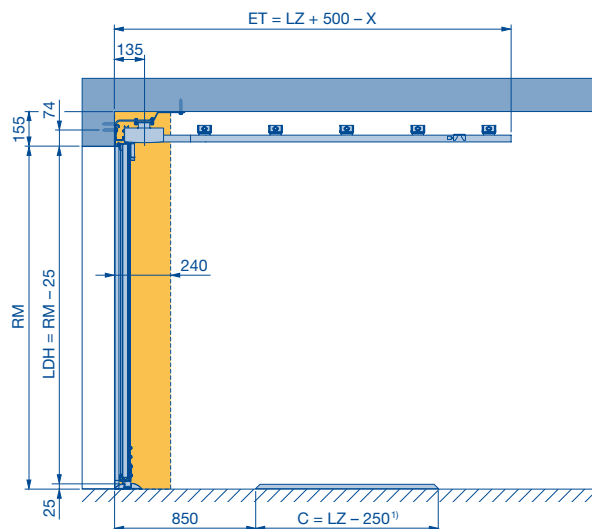
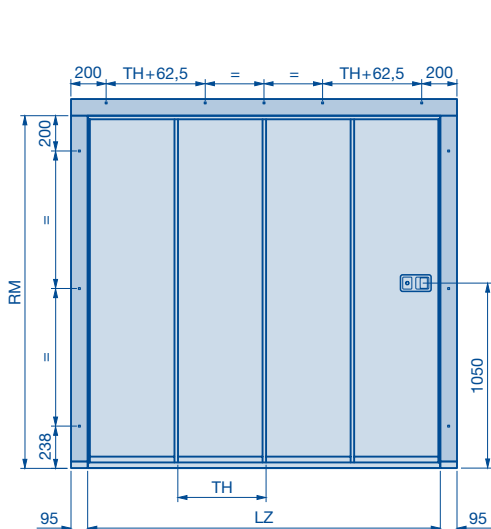
Applicazione ES dimensioni standard

Motorizzazione con montaggio a soffitto A

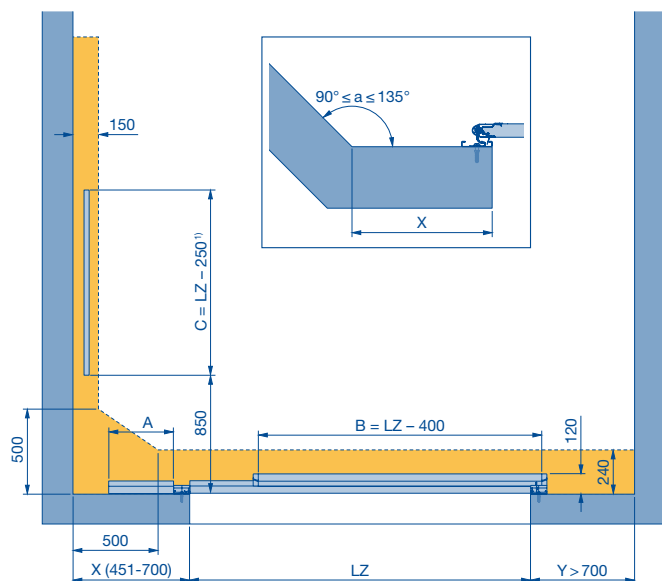
(Le raffigurazioni corrispondono nelle loro proporzioni alle dimensioni 2250 x 2125 mm. Ciò comporta differenze proporzionali per altre dimensioni.)

**Nota:**

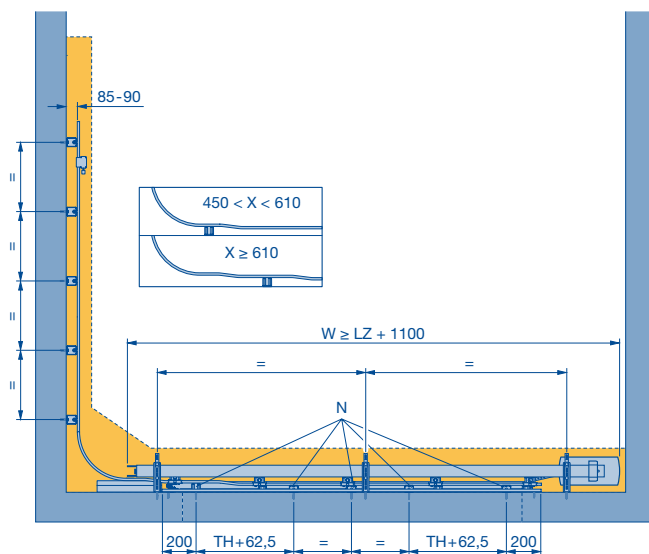
È necessario prevedere uno spazio libero per il montaggio e il successivo funzionamento del portone.



Sezione guida a pavimento



Sezione guida di scorrimento



A = lunghezza guida a pavimento corta	
451 ≤ X ≤ 605	A = 300
605 < X ≤ 700	A = X - 305

Fissaggio telaio superiore monopezzo	
LZ	N
1800 - 2249	5
2250 - 2624	6
2625 - 3124	7
3125 - 3999	8
4000 - 4499	9
4500 - 4999	10
5000	11
Fissaggio telaio superiore in due pezzi	
5001 - 5749	12
5750 - 6500	14

1) LZ > 5000 esecuzione in due pezzi

# Portone sezionale HST

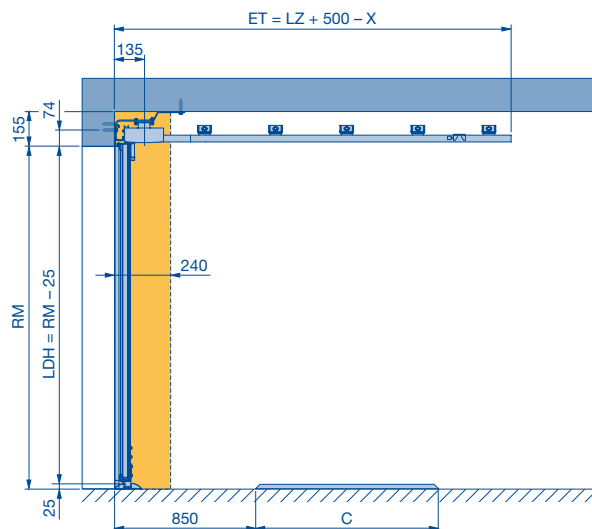
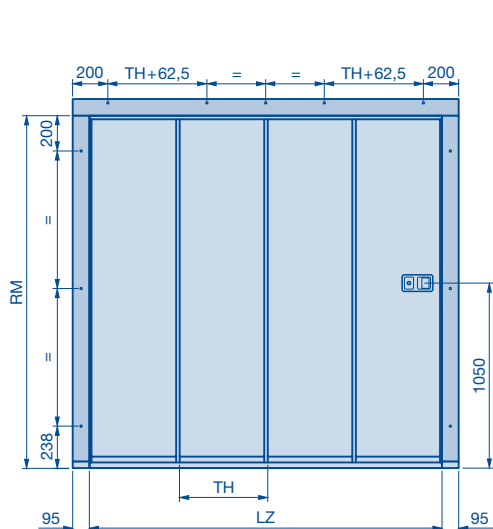
Applicazione ES dimensioni standard

Motorizzazione con montaggio a soffitto B

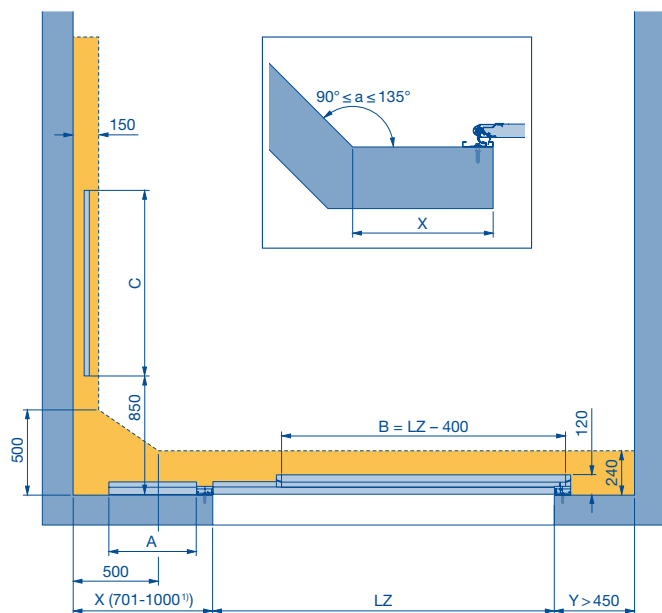
(Le raffigurazioni corrispondono nelle loro proporzioni alle dimensioni 2250 x 2125 mm. Ciò comporta differenze proporzionali per altre dimensioni.)

**Nota:**

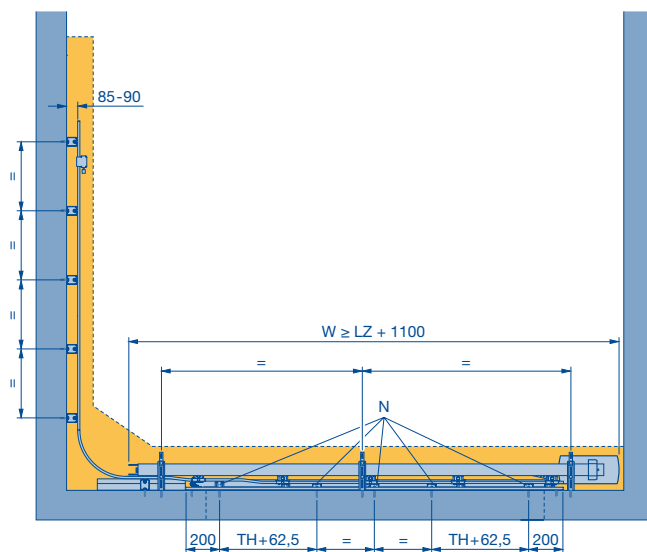
È necessario prevedere uno spazio libero per il montaggio e il successivo funzionamento del portone.



Sezione guida a pavimento



Sezione guida di scorrimento



A = lunghezza guida a pavimento corta	
$451 \leq X \leq 605$	A = 300
$605 < X \leq 900$	A = X - 305

C = lunghezza guida a pavimento laterale <sup>2)</sup>	
$701 \leq X < 1000$	LZ - 250
$X \geq 1000$	LZ + 500 - X
Guida a pavimento supplementare <sup>3)</sup>	
$X \geq 3000$	LZ - 845

Fissaggio telaio superiore monopezzo	
LZ	N
1800 - 2205	4
2206 - 2625	5
2626 - 3125	6
3126 - 3750	7
3751 - 4250	8
4251 - 4750	9
4751 - 5000	10

Fissaggio telaio superiore in due pezzi	
LZ	N
5001 - 5500	10
5501 - 6500	12

1) Valori X > 1000 possibili con il set di "ampliamento spessore muro HST"  
 2) LZ > 5000 esecuzione in due pezzi  
 3) Guida a pavimento laterale lungo la dimensione X sostituisce la guida a pavimento corta A

# Portone sezionale HST

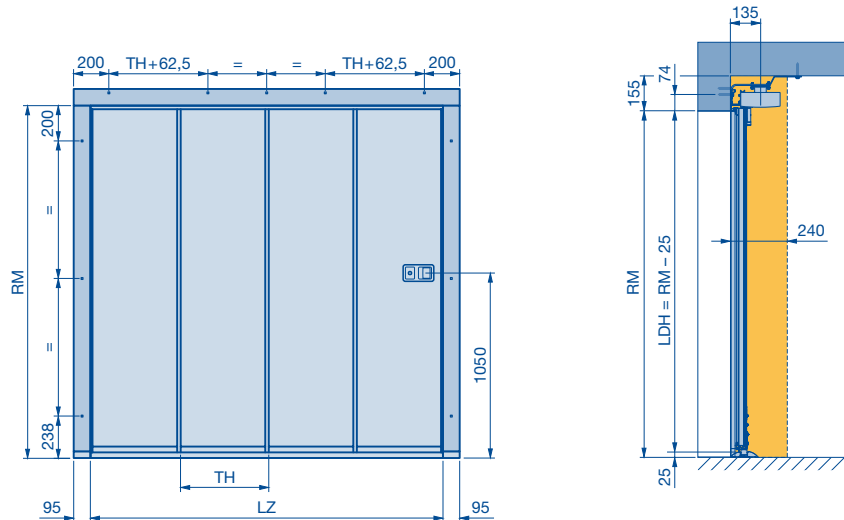
Applicazione ES dimensioni standard

Motorizzazione con montaggio a soffitto B modalità portone scorrevole

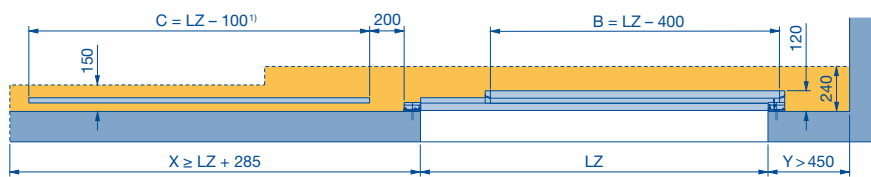
(Le raffigurazioni corrispondono nelle loro proporzioni alle dimensioni 2250 x 2125 mm. Ciò comporta differenze proporzionali per altre dimensioni.)

**Nota:**

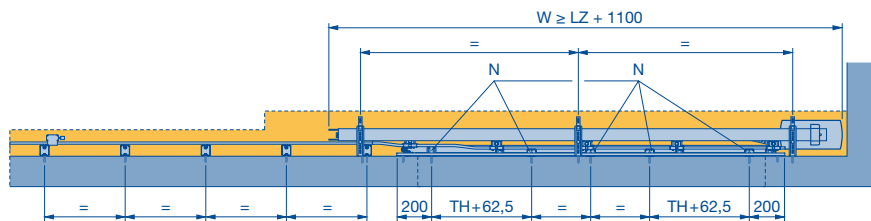
È necessario prevedere uno spazio libero per il montaggio e il successivo funzionamento del portone.



**Sezione guida a pavimento**



**Sezione guida di scorrimento**

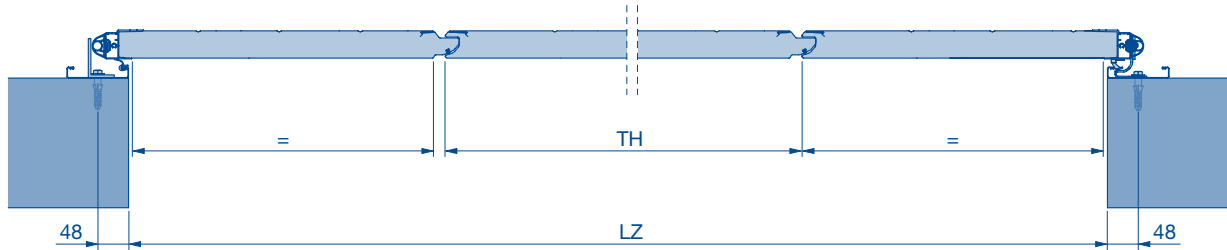


1)  $LZ > 5000$  esecuzione in due pezzi

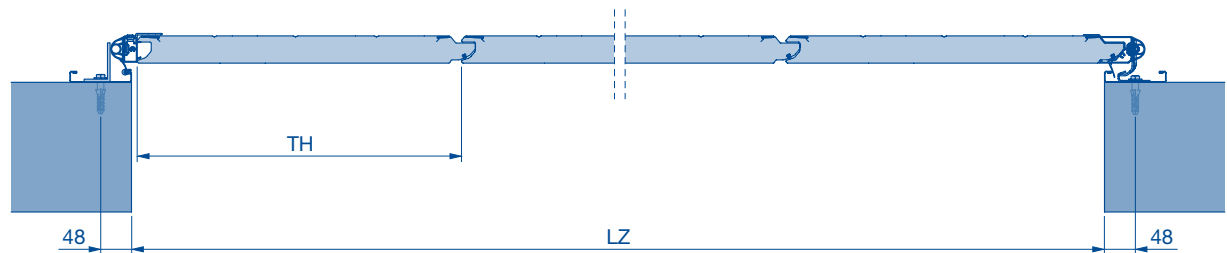
# Portone sezionale HST

## Dettagli

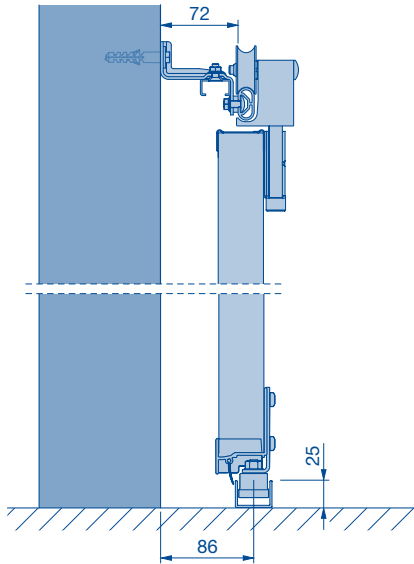
Portone nella larghezza intermedia



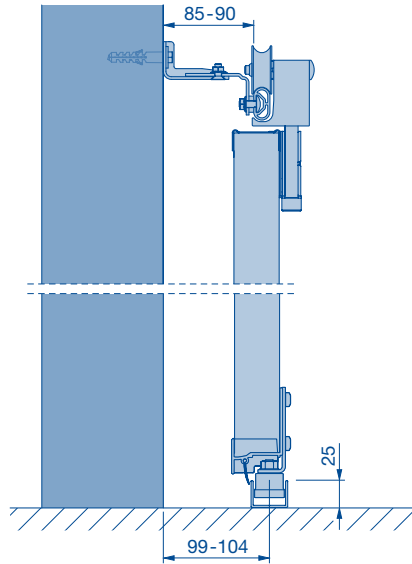
Portone nella larghezza modulare (dimensioni standard)



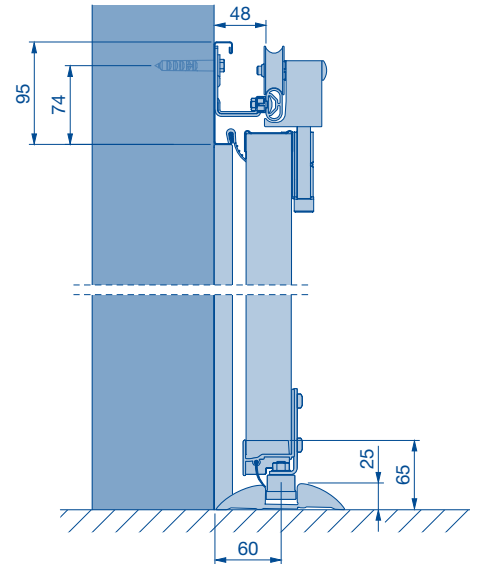
Parete laterale  
applicazione DS  
Chiusura superiore



Parete laterale  
applicazione ES  
Chiusura superiore

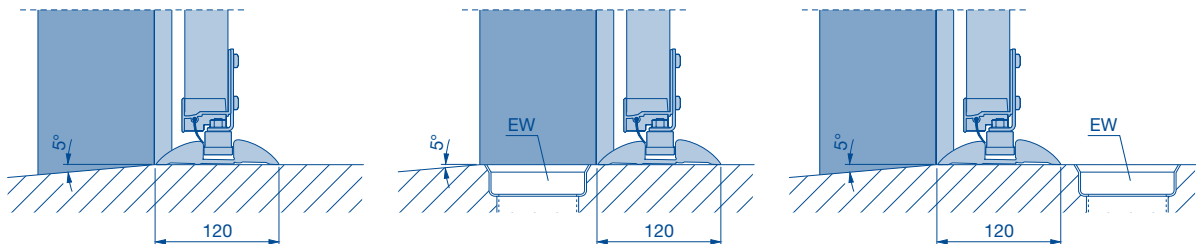


Parete frontale  
Chiusura superiore



Tenuta a pavimento

Chiusure a pavimento con scarico dell'acqua piovana (EW)



# Hörmann: qualità senza compromessi



Hörmann KG Amshausen, Germania



Hörmann KG Antriebstechnik, Germania



Hörmann KG Brandis, Germania



Hörmann KG Brockhagen, Germania



Hörmann KG Dissen, Germania



Hörmann KG Eckelhausen, Germania



Hörmann KG Freisen, Germania



Hörmann KG Ichtshausen, Germania



Hörmann KG Werne, Germania



Hörmann Genk NV, Belgio



Hörmann Alkmaar B.V., Paesi Bassi



Hörmann Legnica Sp. z o.o., Polonia



Hörmann Beijing, Cina



Hörmann Tianjin, Cina



Hörmann LLC, Montgomery IL, USA



Hörmann Flexon LLC, Burgettstown PA, USA

Hörmann è l'unico produttore nel mercato internazionale che raccoglie le più importanti componenti per l'edilizia sotto un unico marchio. La produzione avviene in impianti specializzati con una tecnica d'avanguardia. Hörmann è presente in Europa con una capillare rete di vendita e di assistenza e si è recentemente affacciata anche sui mercati di Stati Uniti e Cina. Per questo Hörmann è un partner affidabile nel settore dell'edilizia. Qualità senza compromessi.

**PORTONI PER GARAGE**  
**MOTORIZZAZIONI**  
**PORTONI INDUSTRIALI**  
**PUNTI DI CARICO/SCARICO**  
**PORTE**  
**CASSEPORTA**

**Hörmann Italia Srl**  
Cap. Soc. 1.300.000 € i.v.

Sede operativa e amministrativa:  
Via G. Di Vittorio, 62 - 38015 LAVIS (TN)  
Telefono: (0461) 244444 r.a.  
Telefax: (0461) 241557  
[www.hormann.it](http://www.hormann.it)  
[info@hormann.it](mailto:info@hormann.it)

