

RAL 7047



Le **BOCCHETTE ERMETIC IN TPO** svolgono la funzione di raccordare i manti impermeabili sintetici in TPO di copertura con gli scarichi pluviali. Il codolo leggermente conico ne agevola la messa in opera nei tubi pluviali.

La flangia completamente liscia favorisce l'incollaggio con il telo sintetico mentre i due anelli posizionati lungo il codolo garantiscono la tenuta ermetica antirigurgito in caso di risalita d'acqua lungo il tubo pluviale.

Il materiale elastico con cui sono prodotte garantisce la tenuta stagna nel tempo. Le zigrinature nella parte superiore del codolo assicurano un perfetto aggancio di parafoglie e paraghiaia alla bocchetta.

Hanno un'ottima resistenza alle degradazioni causate dal sole, dall'ozono e dagli altri agenti atmosferici o chimici normalmente presenti.

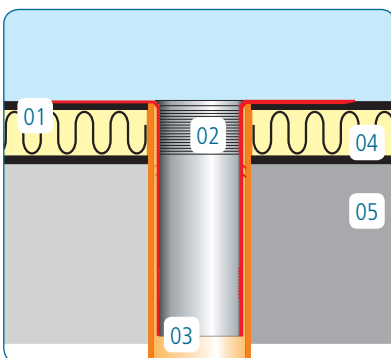
*The **TPO ERMETIC DRAIN CONNECTORS** are used to connect waterproof synthetic TPO felts to rainwater drains. The slightly conical shape of the shank allows for fast and simple installation in rainwater drain pipes.*

*The smooth flange at the top improves adhesion to synthetic felts, while the two rings on the shank ensure the product is watertight and does not overflow if any water comes back up the rainwater drain pipe.*

*The elastic material they are made with ensures long-term watertightness. The top part of the shank has a series of serrations that ensure the leaf-excluder or gravel-excluder is firmly attached to the drain connector.*

*They provide excellent resilience to deterioration caused by the sun, ozone and other weather agents or chemicals normally found in the atmosphere.*

ESEMPI DI POSA / INSTALLATION EXAMPLES



- 01. Manto in TPO / TPO felt
- 02. Bocchetta Ermetic TPO / TPO Ermetic drain connector
- 03. Tubo pluviale di scarico / Rainwater drain pipe
- 04. Pannello isolante / Insulating panel
- 05. Soletta / Slab

## Bocchetta Ermetic in TPO h 240 / TPO Ermetic drain connector h 240

	Codice Code	Denominazione commerciale Name	A mm	B mm	C mm	D mm	h mm	Conf/pz Pcs/box
1	150-040-240-040	Ermetic TPO h 240 Ø 40	235	26	24	33	243	20
2	150-040-240-060	Ermetic TPO h 240 Ø 60	235	48	43	53	243	20
3	150-040-240-075	Ermetic TPO h 240 Ø 75	320	65	61	70	243	20
4	150-040-240-080	Ermetic TPO h 240 Ø 80	280	69	64	74	243	20
5	150-040-240-090	Ermetic TPO h 240 Ø 90	320	77	73	82	243	20
6	150-040-240-100	Ermetic TPO h 240 Ø 100	300	89	84	94	243	15
7	150-040-240-110	Ermetic TPO h 240 Ø 110	320	91	87	97	243	12
8	150-040-240-125	Ermetic TPO h 240 Ø 125	320	114	109	119	243	12
9	150-040-240-140	Ermetic TPO h 240 Ø 140	380	127	122	132	243	10
10	150-040-240-150	Ermetic TPO h 240 Ø 150	380	136	131	141	243	10
11	150-040-240-160	Ermetic TPO h 240 Ø 160	380	146	141	151	243	8
12	150-040-240-200	Ermetic TPO h 240 Ø 200	440	185	180	190	243	8
13	150-041-240-125	Ermetic TPO h 240 Ø 125 per tubi HDPE / for HDPE pipes	320	111	106	117	243	12

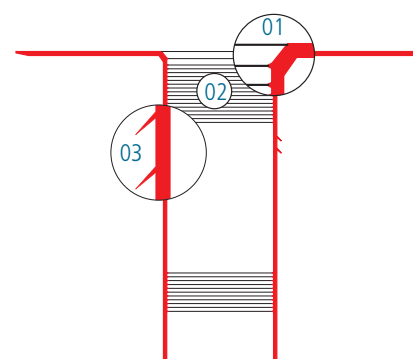
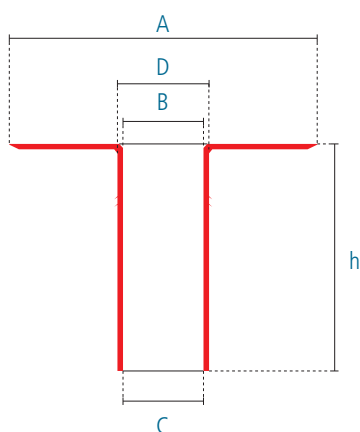
L'elasticità della materia prima con cui sono prodotte consente di ottenere un'ottima flessibilità anche alle basse temperature, permettendo di mantenere invariate le caratteristiche meccaniche e fisiche per lungo tempo.

Sono perfettamente compatibili con membrane sintetiche prefabbricate in TPO. Si consiglia un'accurata pulizia della bocchetta e del manto sintetico in prossimità della zona di incollaggio alla bocchetta.

*The elasticity of the material allows for excellent flexibility even at low temperatures, which ensures mechanical and physical properties are maintained over time.*

*They are 100% compatible with prefabricated TPO felts. We recommend thoroughly cleaning the connector and felt near the area where the connector will be glued.*

### DETTAGLI / DETAILS



- 01. Svasatura con rinforzo / Reinforced flare
- 02. Zigrinature per parafoglie / Serrations for leaf-excluders
- 03. Anelli di guarnizione / Ring gaskets