



Le **BOCCHETTE ERMETIC IN EPDM** svolgono la funzione di raccordare i manti impermeabili sintetici in EPDM di copertura con gli scarichi pluviali.

Il codolo leggermente conico ne agevola la messa in opera nei tubi pluviali. La flangia completamente liscia favorisce l'incollaggio con il telo sintetico mentre i due anelli posizionati lungo il codolo garantiscono la tenuta ermetica antirigurgito in caso di risalita d'acqua lungo il tubo pluviale.

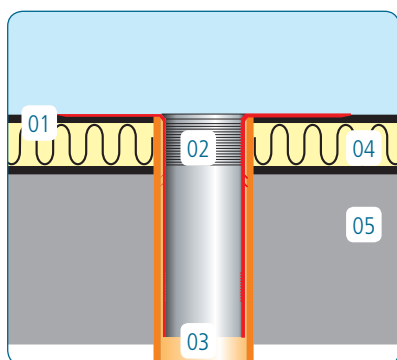
Il materiale elastico con cui sono prodotte garantisce la tenuta stagna nel tempo. Le zigrinature nella parte superiore del codolo assicurano un perfetto aggancio di parafoglie e paraghiaia alla bocchetta.

*The **EPDM ERMETIC DRAIN CONNECTORS** are used to connect waterproof synthetic EPDM felts to rainwater drains.*

The slightly conical shape of the shank allows for fast and simple installation in rainwater drain pipes. The smooth flange at the top improves adhesion to synthetic felts, while the two rings on the shank ensure the product is watertight and does not overflow if any water comes back up the rainwater drain pipe.

The elastic material they are made with ensures long-term watertightness. The top part of the shank has a series of serrations that ensure the leaf-excluder or gravel-excluder is firmly attached to the drain connector.

ESEMPI DI POSA / INSTALLATION EXAMPLES



- 01. Telo in EPDM / EPDM felt
- 02. Bocchetta Ermetic EPDM / EPDM Ermetic drain connector
- 03. Tubo pluviale di scarico / Rainwater drain pipe
- 04. Pannello isolante / Insulating panel
- 05. Soletta / Slab

Bocchetta Ermetic in EPDM h 240 flangia liscia / EPDM Ermetic drain connector h 240 smooth flange

	Codice Code	Denominazione commerciale Name	A mm	B mm	C mm	D mm	h mm	Conf/pz Pcs/box
1	090-040-240-040	Ermetic EPDM h 240 Ø 40	235	26	24	33	243	25
2	090-040-240-060	Ermetic EPDM h 240 Ø 60	235	48	43	53	243	25
3	090-040-240-075	Ermetic EPDM h 240 Ø 75	320	65	61	70	243	25
4	090-040-240-080	Ermetic EPDM h 240 Ø 80	280	69	64	74	243	25
5	090-040-240-090	Ermetic EPDM h 240 Ø 90	320	77	73	82	243	25
6	090-040-240-100	Ermetic EPDM h 240 Ø 100	300	89	84	94	243	25
7	090-040-240-110	Ermetic EPDM h 240 Ø 110	320	91	87	97	243	25
8	090-040-240-125	Ermetic EPDM h 240 Ø 125	320	114	109	119	243	18
9	090-040-240-140	Ermetic EPDM h 240 Ø 140	380	127	122	132	243	10
10	090-040-240-150	Ermetic EPDM h 240 Ø 150	380	136	131	141	243	10
11	090-040-240-160	Ermetic EPDM h 240 Ø 160	380	146	141	151	243	10
12	090-040-240-200	Ermetic EPDM h 240 Ø 200	440	185	180	190	243	8

Hanno un'ottima resistenza alle degradazioni causate dal sole, dall'ozono e dagli altri agenti atmosferici o chimici normalmente presenti.

L'elasticità della materia prima con cui sono prodotte consente di ottenere un'ottima flessibilità anche alle basse temperature, permettendo di mantenere invariate le caratteristiche meccaniche e fisiche per lungo tempo. Sono perfettamente compatibili con teli sintetici prefabbricati in EPDM.

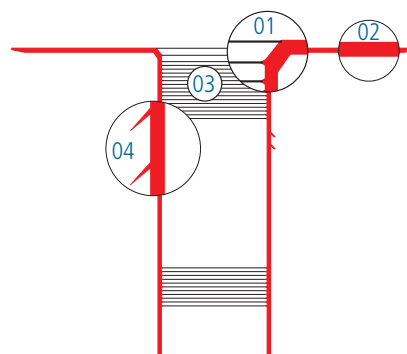
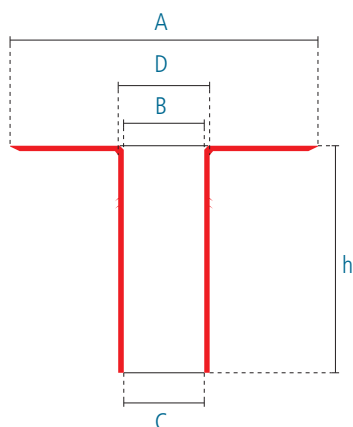
Si consiglia un'accurata pulizia della bocchetta e del manto sintetico in prossimità della zona di incollaggio alla bocchetta.

They provide excellent resilience to deterioration caused by the sun, ozone and other weather agents or chemicals normally found in the atmosphere.

The elasticity of the material allows for excellent flexibility even at low temperatures, which ensures mechanical and physical properties are maintained over time.

They are 100% compatible with prefabricated EPDM felts. We recommend thoroughly cleaning the connector and felt near the area where the connector will be glued.

DETTAGLI / DETAILS



- 01. Svasatura con rinforzo / Reinforced flare
- 02. Flangia liscia / Smooth Flange
- 03. Zigrinature per parafoglie / Serrations for leaf-excluders
- 04. Anelli di guarnizione / Ring gaskets