

# FCX

Ventilconvettori  
Installazione universale e a pavimento

nuova versione con  
depuratore  
Plasmacluster



Aermec partecipa al Programma di Certificazione EUROVENT. I prodotti interessati figurano nella Guida EUROVENT dei prodotti Certificati.



FCX APC



FCX-U



### Filtro ionizzatore PLASMACLUSTER.

**Plasmacluster è in grado di abbattere gli inquinanti scomponendone le molecole.**

Tramite scariche elettriche, "Plasmacluster" provoca la scissione delle molecole d'acqua presenti nell'aria in ioni positivi e negativi. Tali ioni neutralizzano le molecole degli inquinanti gassosi ottenendo prodotti normalmente presenti nell'aria pulita.

**Il risultato è nell'aria: finalmente si respira aria pulita, ionizzata e priva di cattivi odori.**

### Caratteristiche

- Disponibili in 8 grandezze e 7 versioni:
  - FCX-A: alto con commutatore
  - FCX-AS: alto senza commutatore
  - FCX-ACB: alto con termostato elettronico semplificato
  - FCX-ACT: alto con termostato elettronico
  - FCX-APC: alto con termostato elettronico e depuratore Plasmacluster
  - FCX-U: universale per installazione a pavimento e pensile
  - FCX-UE: universale per installazione a pavimento e pensile con batteria ad espansione diretta
- Certificazione EUROVENT
- Gruppo ventilante a 3 velocità
- Pieno rispetto delle norme anti-infortunistiche
- Linea arrotondata
- Griglia di distribuzione aria regolabile per versioni U - UE tranne per mod. 62, 82 e 102
- Spegnimento automatico del ventilconvettore con la chiusura della griglia di distribuzione aria
- Ampia gamma di controlli
- Mobile metallico di protezione con verniciatura poliester anticorrosione
- Funzionamento silenzioso
- Bassa perdita di carico nelle batterie di scambio termico
- Motori elettrici con condensatori permanentemente inseriti
- Facilità di installazione e manutenzione
- Filtro aria di facile estrazione e pulizia
- Coclee estraibili per una facile ed efficace pulizia
- Reversibilità degli attacchi idraulici in fase d'installazione

### Termostato elettronico (FCX-ACT)

#### Cambio di velocità automatica sul ventilatore

Possibilità di commutazione automatica della velocità del ventilatore per assicurare una modulazione graduale della potenza erogata.

#### Cambio di stagione automatico

Tramite un controllo sulla temperatura dell'acqua di alimentazione, il pannello si posiziona automaticamente in funzionamento invernale od estivo cambiando automaticamente anche la scala della temperatura nel termostato.

#### Accensione - spegnimento automatico

Tramite il controllo della temperatura dell'acqua di alimentazione, il microprocessore accende o spegne (in stand-by) automaticamente sia in estate sia in inverno il ventilatore e l'eventuale valvola.

#### Funzionamento silenzioso

L'assenza di azionamenti elettromeccanici elimina il classico ticchettio dello scattare dei relai che poteva essere avvertito in particolari condizioni. Questo, unito ad una ventilazione estremamente silenziosa porta i ventilconvettori Aermec ai vertici del comfort acustico grazie all'assenza di picchi di rumore, ancorché minimi.

#### Altre funzioni:

Funzione AUTOTEST, Controllo antigelo invernale.



## Accessori

- **AMP:** Kit per l'installazione pensile per le versioni FCX U ed UE.
- **BC:** Bacinella ausiliaria raccolta condensa.
- **BV:** Batteria ad acqua calda ad 1 rango.
- **DSC4:** Dispositivo per lo scarico della condensa quando si rende necessario superare dei dislivelli.
- **PC:** Pannello in lamiera per la chiusura della parte posteriore dell'unità.
- **RX:** Batteria elettrica del tipo corazzato con termostato di sicurezza. (Richiede un termostato con gestione resistenza).
- **SE:** Serranda per aria esterna con comando

manuale.

- **SIT 3-5:** Schede Interfaccia Termostato. Consentono di realizzare una rete di ventilconvettori (max. 10) comandati da un pannello centralizzato (commutatore o termostato). **SIT3:** comanda le 3 velocità del ventilatore e deve essere installata su ogni ventilconvettore della rete; riceve i comandi dal commutatore o dalla scheda SIT5. **SIT5:** comanda le 3 velocità del ventilatore e fino a 2 valvole (impianti a quattro tubi); trasmette i comandi del termostato alla rete di ventilconvettori.

- **SW:** Sonda della temperatura dell'acqua che consente il cambio di stagione automatico ai termostati elettronici dotati di change over lato acqua.
- **VCF:** Kit composto da valvola motorizzata a 3 vie, raccordi e tubi in rame. Per batterie a 3 ranghi (VCF 1, 2 e 3) e a 1 rango (VCF 4 e 5). Con FCX ACT abbinare anche la sonda SW3.
- **ZX:** Zoccoli per il montaggio a pavimento per i modelli A, AS e ACT.
- **Pannelli comandi:** Le caratteristiche dei pannelli comandi sono descritte nella scheda dedicata.

Accessori	Ventilconvettore FCX								Versioni
	Grandezza								
	17	22	32	42	50	62	82	102	
AMP	✓	✓	✓	✓	✓	✓	✓	✓	U-UE
BC	4	✓	✓	✓	✓	✓	✓	✓	Tutte
	5	✓	✓	✓	✓	✓			U-UE
	6						✓	✓	U-UE
BV	117	✓							A-AS-U
	122		✓						A-AS-U
	132			✓					A-AS-U
	142				✓	✓			A-AS-U
	162						✓	✓	A-AS-U
DSC4	✓	✓	✓	✓	✓	✓	✓	✓	Tutte
FMT10	✓	✓	✓	✓	✓	✓	✓	✓	AS-U
FMT20	✓	✓	✓	✓	✓	✓	✓	✓	AS-U
KTLM	✓	✓	✓	✓	✓	✓	✓	✓	AS-U
PC	17	✓							A-AS-ACB-ACT
	18	✓							U-UE
	22		✓						A-AS-ACB-ACT
	23		✓						U-UE
	32			✓					A-AS-ACB-ACT
	33			✓					U-UE
	42				✓	✓			A-AS-ACB-ACT
	43				✓	✓			U-UE
	62						✓	✓	A-AS-ACB-ACT-U-UE
PTI	✓	✓	✓	✓	✓	✓	✓	✓	AS-62U-82U-102U
PX	✓	✓	✓	✓	✓	✓	✓	✓	AS-U
PX2	✓	✓	✓	✓	✓	✓	✓	✓	AS-U
PXB	✓	✓	✓	✓	✓	✓	✓	✓	AS-U
PXBI	✓	✓	✓	✓	✓	✓	✓	✓	AS-U
PXAE	✓	✓	✓	✓	✓	✓	✓	✓	AS-U
PXAI	✓	✓	✓	✓	✓	✓	✓	✓	AS-U
PXAR	✓	✓	✓	✓	✓	✓	✓	✓	AS-U
PXLM	✓	✓	✓	✓	✓				U
RX	17	✓							A-AS-U
	22		✓						A-AS-U-UE
	32			✓					A-AS-U-UE
	42				✓				A-AS-U-UE
	52					✓			A-AS-U-UE
	62						✓	✓	A-AS-U-UE
SE	15X	✓							A-AS-ACB-ACT
	20X		✓						A-AS-ACB-ACT
	30X			✓					A-AS-ACB-ACT
	40X				✓	✓			A-AS-ACB-ACT
	80X						✓	✓	A-AS-ACB-ACT
SIT	3	✓	✓	✓	✓	✓	✓	✓	AS-U-UE
	5	✓	✓	✓	✓	✓	✓	✓	AS-U-UE
SW3	✓	✓	✓	✓	✓	✓	✓	✓	AS-U
TF1	✓	✓	✓	✓	✓	✓	✓	✓	AS-U
VCF	1	✓	✓	✓					A-AS-ACB-ACT-U
	2				✓	✓			A-AS-ACB-ACT-U
	3						✓	✓	A-AS-ACB-ACT-U
	4	✓	✓	✓	✓	✓			A-AS-U
	5						✓	✓	A-AS-U
WMT05	✓	✓	✓	✓	✓	✓	✓	✓	AS-U
WMT10	✓	✓	✓	✓	✓	✓	✓	✓	AS-U
ZX	5	✓	✓	✓	✓	✓			A-AS-ACB-ACT
	6						✓	✓	A-AS-ACB-ACT

## Dati tecnici

Mod.		FCX 17	FCX 22	FCX 32	FCX 42	FCX 50	FCX 62	FCX 82	FCX 102
Potenza termica	W (max.)	2490	3400	4975	7400	8620	12920	15140	17020
	W (med.)	2070	2700	4085	6415	7530	10940	13350	15240
	W (min.)	1610	1915	3380	5115	5420	8330	10770	12560
Potenza termica* (acqua ingresso 50°C)	W (E)	1360	2100	3160	4240	4900	6460	7990	9670
Potenza termica (resistenza elettrica)	W	700	950	1300	1650	1950	2200	2200	2200
Portata acqua	l/h	214	292	427	636	741	1110	1300	1464
Perdite di carico acqua	kPa	2,8	6,3	14,2	14,1	14,2	14,8	19,8	16,6
Potenza frigorifera totale	W (max.) (E)	1000	1500	2210	3400	4190	4860	7420	7620
	W (med.)	890	1330	2055	2800	3640	4660	5500	7140
	W (min.)	720	1055	1570	2310	2840	3950	4710	6270
Potenza frigorifera sensibile	W (max.) (E)	830	1240	1750	2760	3000	3980	5680	5980
	W (med.)	710	1055	1540	2115	2750	3510	4250	4984
	W (min.)	540	755	1100	1635	2040	2825	3450	4263
Portata acqua	l/h	172	258	413	585	721	836	1189	1311
Perdite di carico acqua	kPa (E)	2,6	5,8	16,6	14,3	19,3	11,6	13,5	19,2
	m³/h (max.)	200	290	450	600	720	920	1140	1300
	m³/h (med.)	160	220	350	460	600	720	930	1120
Portata d'aria	m³/h (min.)	110	140	260	330	400	520	700	900
	n.	1	1	2	2	2	3	3	3
	dB (A) (max.)	36,5	41,5	39,5	42,5	47,5	48,5	53,5	57,5
♪ Pressione sonora	dB (A) (med.)	29,5	34,5	32,5	35,5	42,5	42,5	48,5	52,5
	dB (A) (min.)	22,5	22,5	25,5	28,5	33,5	33,5	41,5	47,5
	dB (A) (max.) (E)	45	50	48	51	56	57	62	66
Potenza sonora	dB (A) (med.) (E)	38	43	41	44	51	51	57	61
	dB (A) (min.) (E)	31	31	34	37	42	42	50	56
	Contenuto acqua	l	0,58	0,79	1,11	1,48	1,48	2,52	2,52
Potenza max. motore	W (E)	35	25	44	57	67	82	106	131
Corrente max. assorbita	A	0,16	0,12	0,21	0,28	0,35	0,40	0,49	0,58
Potenza max. motore con resistenza elettrica	W	735	975	1344	1707	2017	2282	2306	2331
Corrente assorbita con resistenza elettrica	A	3,2	4,25	5,86	7,45	8,83	9,97	10,06	10,15
Attacchi batteria 3R	ø	1/2"	1/2"	1/2"	3/4"	3/4"	3/4"	3/4"	3/4"
Attacchi batteria 1R	ø	1/2"	1/2"	1/2"	1/2"	1/2"	1/2"	1/2"	1/2"

Alimentazione elettrica = 1~ 230V 50Hz.

(E) = Prestazioni certificate EUROVENT



Le prestazioni sono riferite alle seguenti condizioni:

♪ Pressione sonora misurata in camera semiriverberante di 85 m³ e con tempo di riverberazione Tr = 0,5s.

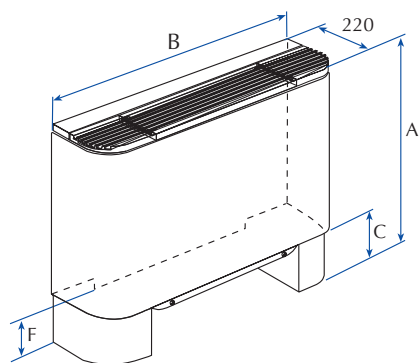
■ Raffreddamento:

- temperatura aria ambiente 27 °C B.S., 19 °C B.U.;
- velocità massima:
- temperatura acqua in ingresso 7 °C; Δt acqua 5 °C.
- media e minima velocità:
- temperatura acqua in ingresso 7 °C;
- portata acqua come alla massima velocità.

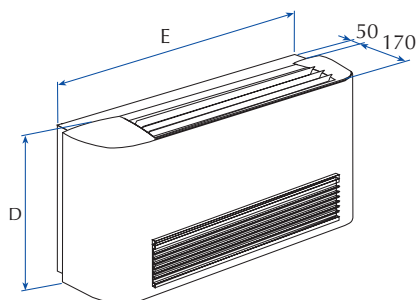
■ Riscaldamento:

- temperatura aria ambiente 20 °C B.S.;
- velocità massima:
- temperatura acqua in ingresso 70 °C; Δt acqua 10 °C;
- media e minima velocità:
- temperatura acqua in ingresso 70 °C;
- portata acqua come alla massima velocità.
- velocità massima (acqua ingresso 50 °C):
- temperatura acqua in ingresso 50 °C;
- portata acqua come nel funzionamento a freddo.

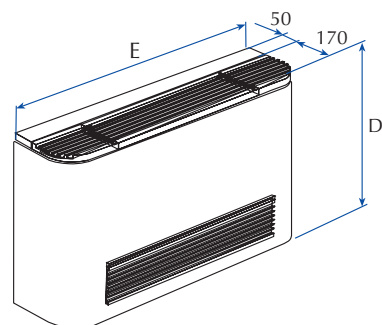
## Dati dimensionali (mm)



FCX A



FCX U 17 - 22 - 32 - 42 - 50



FCX U 62 - 82 - 102

Mod FCX		17 A	22 A	32 A	42 A	50 A	62 A	82 A	102 A
Altezza con zoccoli	A	563	563	563	563	563	688	688	688
Larghezza	B	640	750	980	1200	1200	1320	1320	1320
Altezza zoccoli	C	105	105	105	105	105	125	125	125
Altezza posteriore con zoccoli	F	88	88	88	88	88	108	108	108
Peso (senza zoccoli)	kg	13	15	20	24	24	34	34	34

Mod FCX		17 U	22 U	32 U	42 U	50 U	62 U	82 U	102 U
Altezza	D	520	520	520	520	520	590	590	590
Larghezza	E	640	750	980	1200	1200	1320	1320	1320
Peso	kg	13	15	20	24	24	34	34	34