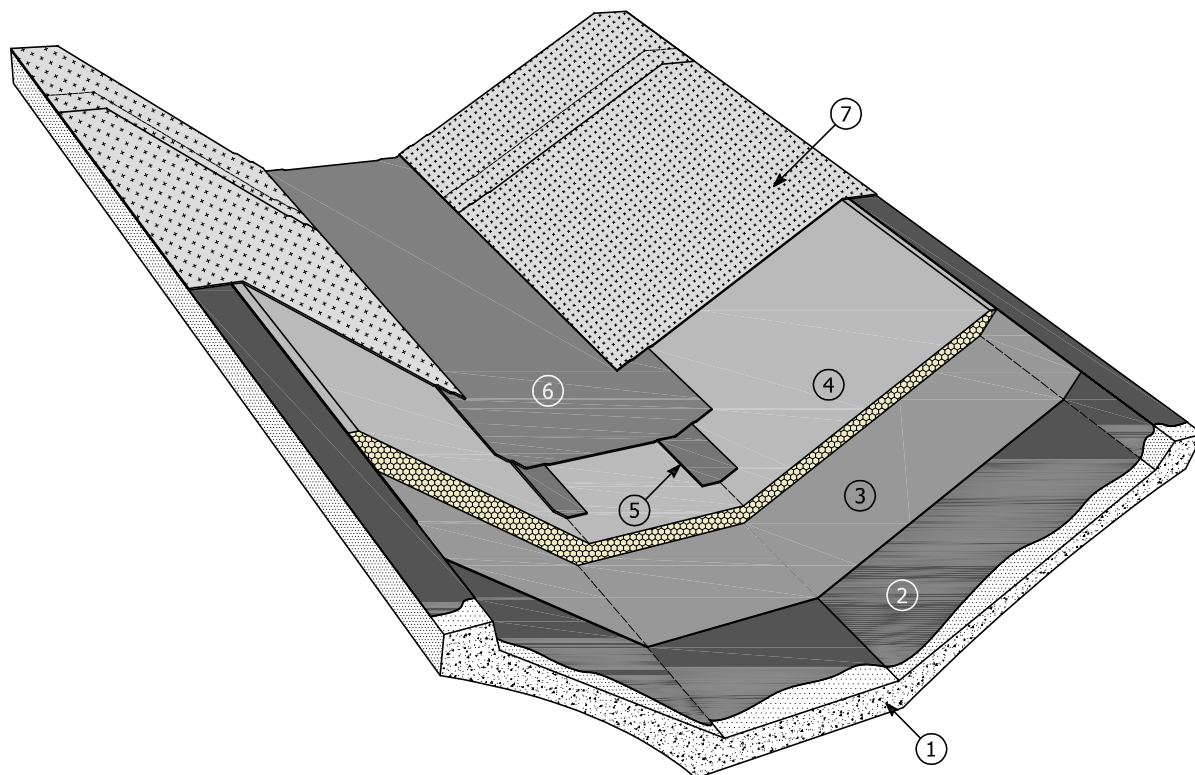


# Disegno B-0702

## Sistema impermeabile

### Tegolo Prefabbricato



- |   |   |
|---|---|
| ① Tegolo  | ⑤ Fasce di rinforzo gronda in membrana bituminosa |
| ② Primer bituminoso POLYPRIMER HP 45 PRO                    | ⑥ Membrana bituminosa non ardesiata * 1           |
| ③ Barriera al vapore  | ⑦ Membrana bituminosa ardesiata ai tegolo         |
| ④ Sistema isolante POLYSOL IPO ... +<br>membrana bituminosa |   |

\*1 Le membrane bituminose lasciate a vista devono avere la superficie superiore ricoperta da un'apposita vernice protettiva riflettente, tipo: POLYVER ACRIL, POLYVER S o POLYVER ALU (vedi catalogo prodotti speciali)