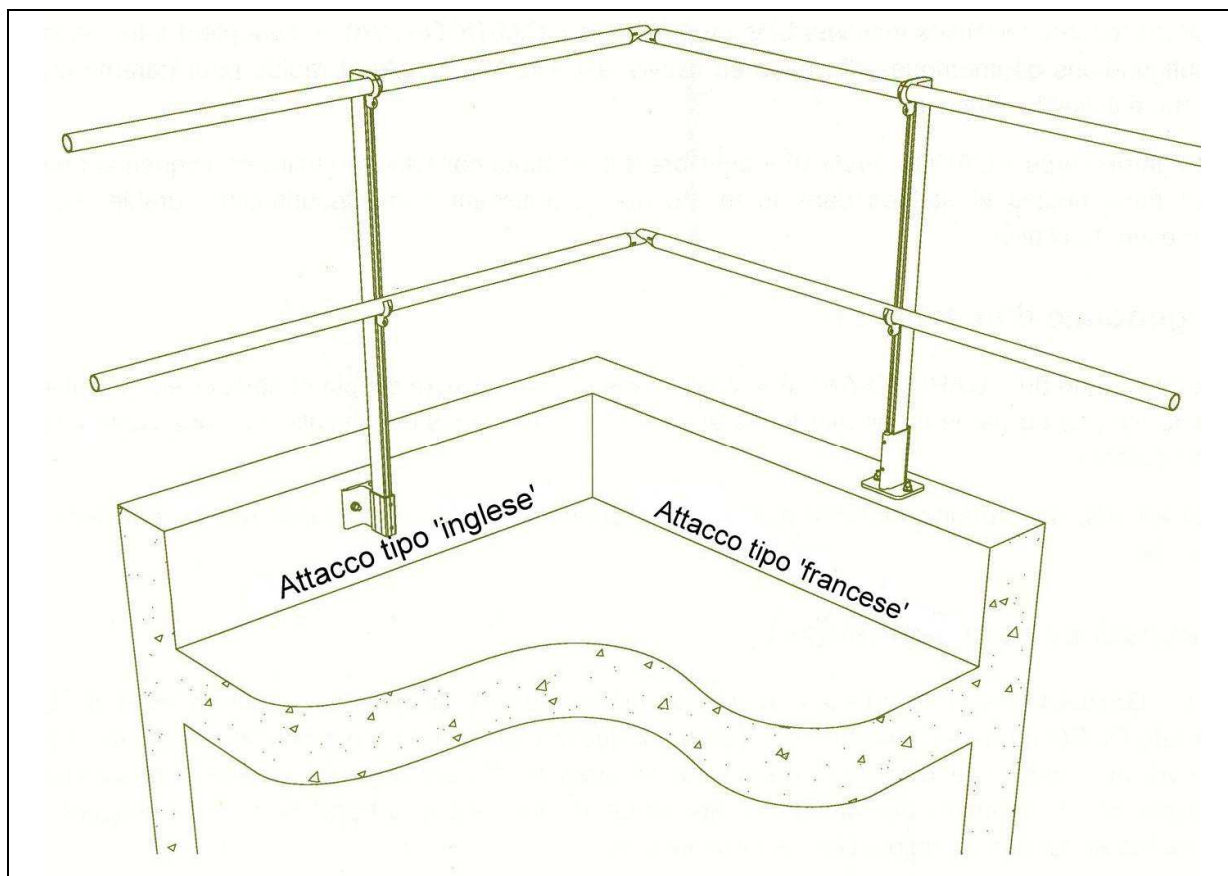


Manuale di posa, uso e manutenzione 'GARCO – AA / AF'

DISPOSITIVO DI PROTEZIONE COLLETTIVA PARAPETTO FISSO CONFORME ALLA NORMA EN 14122-3

Il presente manuale costituisce la traduzione dall'originale fornito dalla Società ODCO, con adattamenti alla legislazione italiana, redatto dalla Soc. AM.SA srl che si riserva la proprietà letteraria.



Rev. 4 – Marzo 2016

1 Premessa

I parapetti GARDCO AA e GARDCO AF sono dei dispositivi di protezione collettiva contro le cadute dall'alto per coperture non accessibili al pubblico. Essi sono stati testati e certificati conformi alla norma EN 14122-3 da un organismo indipendente (DEKRA). Vi veda la certificazione riportata in allegato al presente manuale e precisamente:

- GARDCO AA rapporto di prova n. A73669540901R002
- GARDCO AF rapporto di prova n. A73669540901R003.

1.1 Priorità alla sicurezza

Per tutte le coperture piane non accessibili al pubblico i parapetti GARDCO AA / AF si adattano a tutte le configurazioni geometriche. La posa in opera è semplice e rapida, e garantisce un sicurezza collettiva assoluta.

I parapetti GARDCO AA / AF contribuiscono alla sicurezza collettiva essendo realizzato con i migliori materiali, tali da garantire il mantenimento nel tempo delle condizioni di sicurezza senza particolari attività manutentive.

1.2 Ergonomicità della posa

La modularità dei parapetti GARDCO AA / AF assicurano una posa in opera semplice e senza possibilità di errore. Inoltre permette di estendere il sistema installato senza particolari difficoltà.

La sua compattezza e il peso ridotto facilitano moltissimo la movimentazione sulla copertura e la sua manipolazione.

1.3 Rispetto dell'ambiente

I parapetti GARDCO AA / AF sono stati progettati per essere in totale accordo con le direttive '*Haute qualité environnementale*' (HQE) . Il costruttore ODCO ha seguito tali raccomandazioni fin dalla ideazione del progetto, tenendo conto anche del possibile smaltimento: lo smontaggio e la separazione dei diversi componenti costituenti il sistema, sono facilitati al fine di permettere il riciclaggio di tutti i materiali. La completa riciclabilità dell'alluminio rende il prodotto del tutto compatibile con l'obiettivo del rispetto dell'ambiente.

1.4 Aspetto esterno

I parapetti GARDCO AA / AF, grazie al loro design sobrio, si adattano alle esigenze estetiche della costruzione e alle coperture terrazzate. Sono possibili, su richiesta, particolari verniciature.

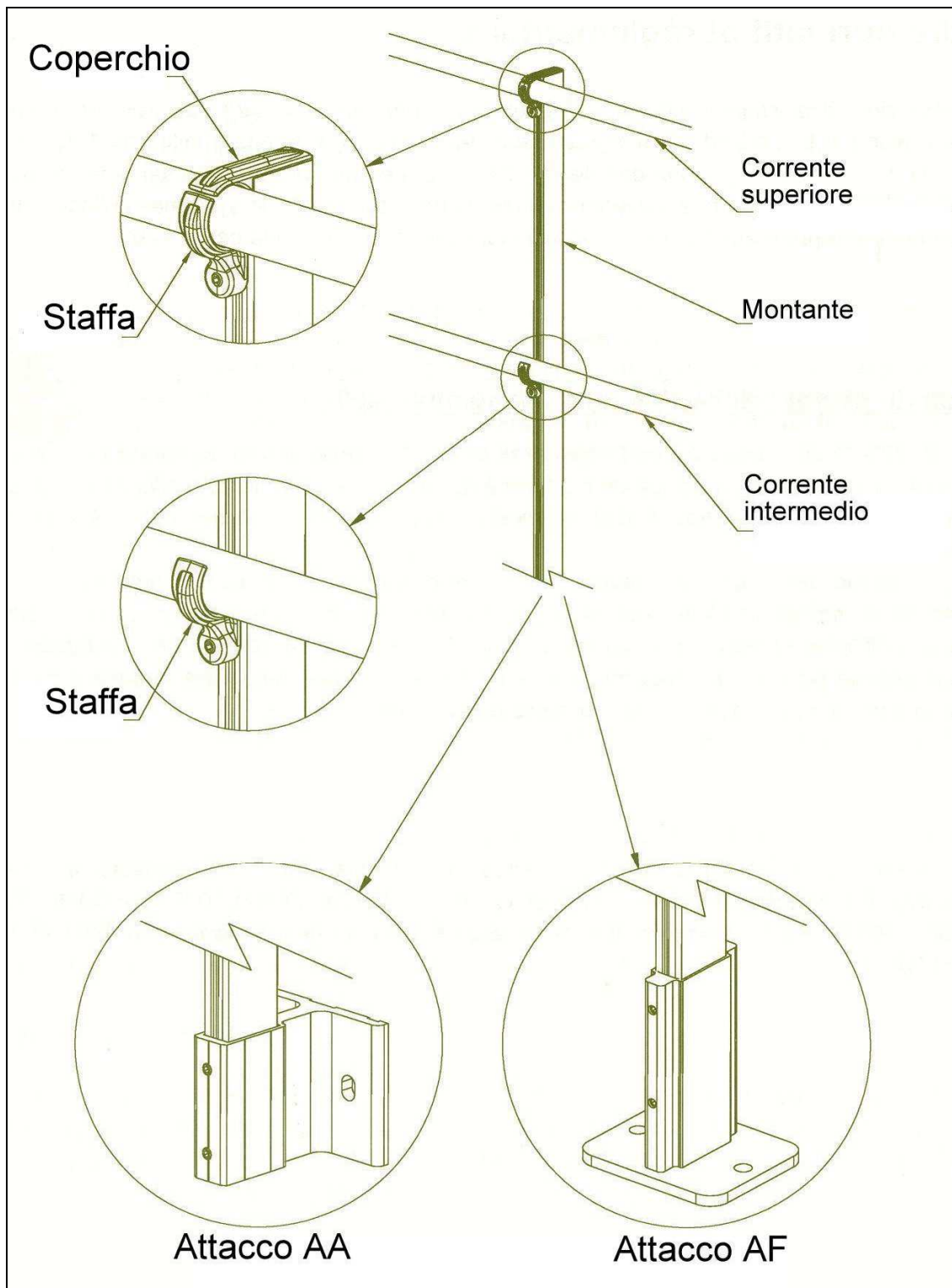


Figura 1: Schema generale del parapetto

2 Quadro normativo di riferimento

Si richiama il fatto che la normativa vigente prevede l'obbligo di privilegiare dispositivi di protezione collettivi.

Il D.lgs. 81/08, all'allegato IV punto 1.7.3, così recita:

Le impalcature, le passerelle, i ripiani, le rampe di accesso, i balconi ed i posti di lavoro o di passaggio sopraelevati devono essere provvisti, su tutti i lati aperti, di parapetti normali con arresto al piede o di difesa equivalenti.

Si noti inoltre che lo stesso D.lgs. 81/08 all'art. 111 comma 5 stabilisce che:

I dispositivi di protezione collettiva contro le cadute possono presentare interruzioni soltanto nei punti in cui sono presenti scale a pioli o a gradini

Il D.lgs. 81/08 definisce all'allegato IV le caratteristiche costruttive del parapetto:

1.7.2.1 Agli effetti del presente decreto è considerato «normale» un parapetto che soddisfi alle seguenti condizioni:

1.7.2.1.1 sia costruito con materiale rigido e resistente in buono stato di conservazione;

1.7.2.1.2 abbia un'altezza utile di almeno un metro;

1.7.2.1.3 sia costituito da almeno due correnti, di cui quello intermedio posto a circa metà distanza fra quello superiore ed il pavimento;

1.7.2.1.4 sia costruito e fissato in modo da poter resistere, nell'insieme ed in ogni sua parte, al massimo sforzo cui può essere assoggettato, tenuto conto delle condizioni ambientali e della sua specifica funzione.

1.7.2.2 È considerato «parapetto normale con arresto al piede» il parapetto definito al comma precedente, completato con fascia continua poggiate sul piano di calpestio ed alta almeno 15 centimetri.

1.7.2.3 È considerata equivalente ai parapetti definiti ai commi precedenti, qualsiasi protezione, quale muro, balaustra, ringhiera e simili, realizzante condizioni di sicurezza contro la caduta verso i lati aperti, non inferiori a quelle presentate dai parapetti stessi.

Il parapetto GARDCO AA / AF è testato e certificato dall'organismo indipendente DEKRA come conforma alla norma EN ISO 14122 – 3 (agosto 2001):

- rapporto di certificazione GARDCO AA n° A73669540901R002
- rapporto di certificazione GARDCO AF n° A73669540901R003.

2.1 Responsabilità civile del fabbricante

Il parapetto GARDCO AA / AF è coperto dalla garanzia di responsabilità civile del fabbricante ODCO (Gières – F).

Qualunque modifica o adattamento del parapetto non conforme al presente manuale comporta:

- un riduzione del livello di sicurezza;
- la perdita delle garanzie.

2.2 Garanzie

Il parapetto GARDCO AA / AF è garantito per qualunque difetto di costruzione. La garanzia comprende la sostituzione degli elementi riconosciuti difettosi dalla società ODCO o dal suo importatore.

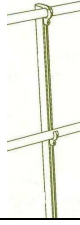
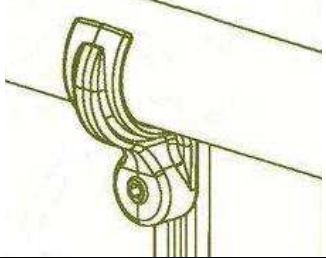
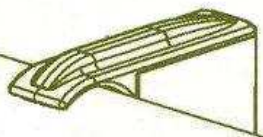
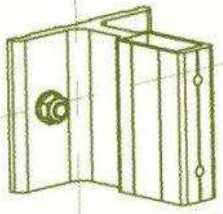
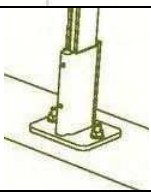
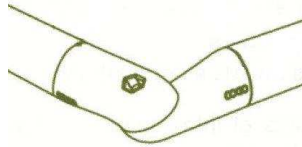
In caso si constatasse all'arrivo del materiale la rottura di qualche elemento, bisogna immediatamente indicarlo per iscritto sul documento di trasporto controfirmato dal vettore e avvisare il mittente per l'eventuale sostituzione alle condizioni del contratto di fornitura. Non è accettata alcuna contestazione, se non riportata per iscritto sul documento di trasporto controfirmato dal trasportatore.

2.3 Limiti della garanzia

La garanzia non può essere, in nessun caso, estesa:

- al materiale di supporto
- ai componenti danneggiati in caso di prove, test o utilizzi non autorizzati
- a installazioni non effettuate da installatore non autorizzato o non conformemente al presente manuale.

3 Composizione del sistema

Descrizione	Dimensioni	Materiale	Peso	Immagine
Montante	1100x50x22 mm	Alluminio	11,05 kg	
Vite	CHC M5x25	Acciaio inox A2		
Vite	HC M8x30	Acciaio inox A2		
Vite	HC M8x10	Acciaio inox A2		
Staffa	46x52x22 mm	Alluminio (fusione)	0,04 kg	
Coperchio	52x22x15 mm	Alluminio (fusione)	0,03 kg	
Fissaggio tipo AA	120x110x100 mm	Alluminio	0,62 kg	
Fissaggio tipo AF	100x120x10 mm	Alluminio e acciaio zincato a caldo	1 kg	
Tubo	31x35 mm x 6 m	Anticorodal	3,36 kg	
Giunzione d'angolo		Alluminio		
Giunzione dritta		Alluminio		

4 Criteri e modalità di installazione

Il parapetto GARDCO AA / AF è progettato e costruito da ODCO con criteri di rigido controllo interno. Prima di installare il parapetto, è necessario verificare la qualità della struttura su cui si andrà ad operare.



È compito del Progettista o del Coordinatore per la sicurezza o, in assenza di costoro, del Direttore tecnico dell'impresa installatrice verificare che il supporto sia adatto alla posa del parapetto. Il supporto deve poter resistere allo sforzo trasmesso (30 kg m) e deve presentare una rigidità sufficiente a non generare un'inclinazione superiore a 1,4°.

La squadra di montaggio deve tassativamente ed integralmente conoscere il contenuto del presente manuale e dotata di DPI anticaduta.

- ✓ La squadra di montaggio deve disporre della seguente attrezzatura:
 - Trapano – tassellatore
 - Chiave a brugola
 - Chiave a pipa.

4.1 Posa in opera del tratto lineare

4.1.1 Primo step: posa in opera del fissaggi (è descritto il tipo AA; procedere analogamente per il tipo AF)

Per qualunque tipo di fissaggio, è necessario una tracciatura preliminare della posizione dei montanti rispettando i seguenti criteri:

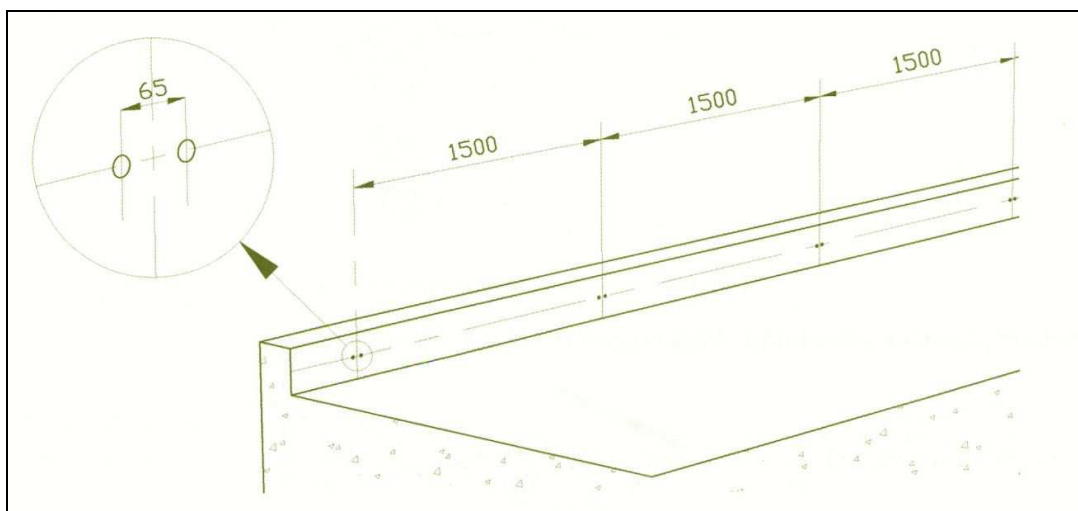


Figura 2: Tracciatura per la posa dei montanti (tipo AA)

I fissaggi devono essere serrati a mano per permettere una successiva regolazione dopo aver posizionati i tubi orizzontali.

Il tipo di tasselli da utilizzare sono indicati nella sezione successiva “Specifiche tecniche”.

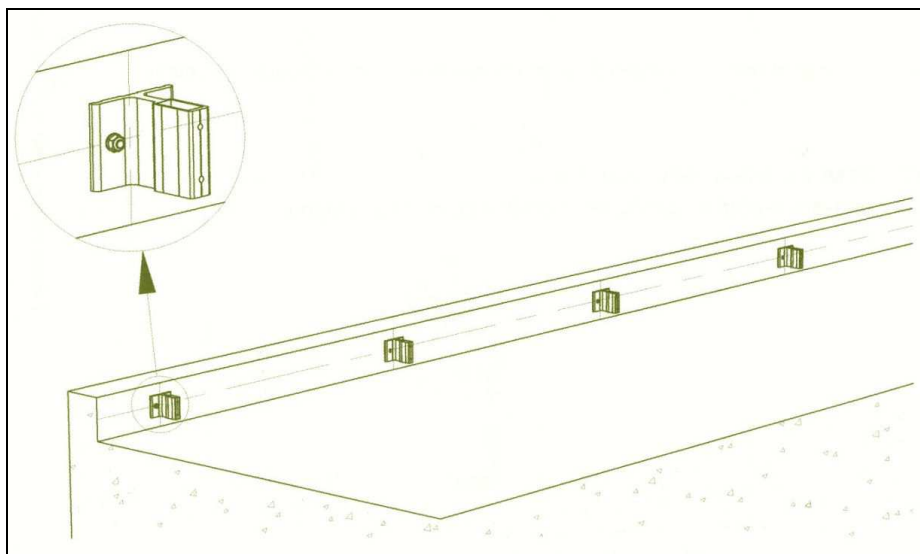


Figura 3: Posa in opera dei fissaggi (tipo AA)

4.1.2 Secondo step: Montaggio delle staffe

Comporre il sotto-insieme costituito da staffa e vite:

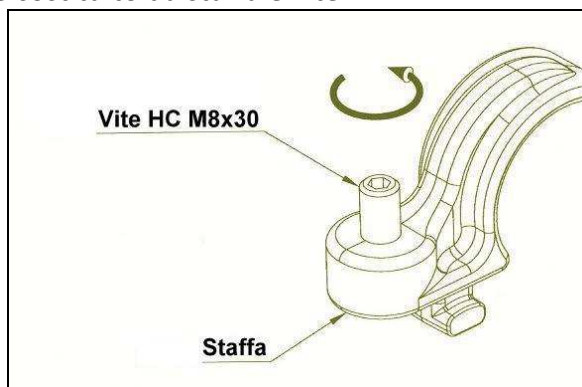


Figura 4: Staffa e vite

Inserire il sotto-insieme sui montanti:

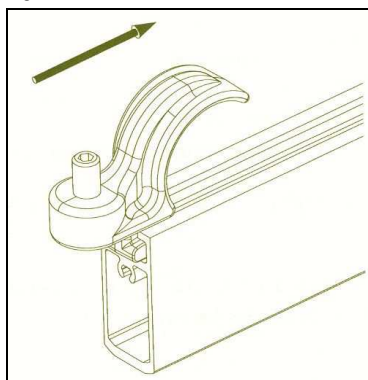


Figura 5: Inserimento della staffa sul montante

4.1.3 Terzo step: Montaggio dei coperchi

Comporre il sotto-insieme costituito da coperchio e vite:

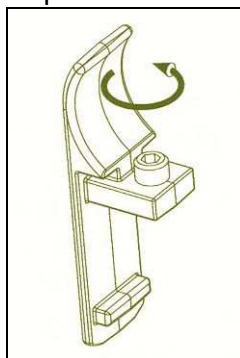


Figura 6: Coperchio e vite

Inserire il sotto-insieme sui montanti e chiudere la vite:

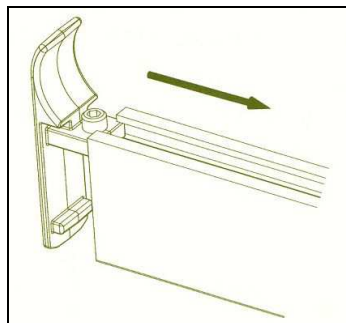


Figura 7: Inserimento del coperchio sul montante

4.1.4 Quarto step: Posa in opera dei montanti

Mettere in opera i montanti equipaggiati con staffe e coperchio:

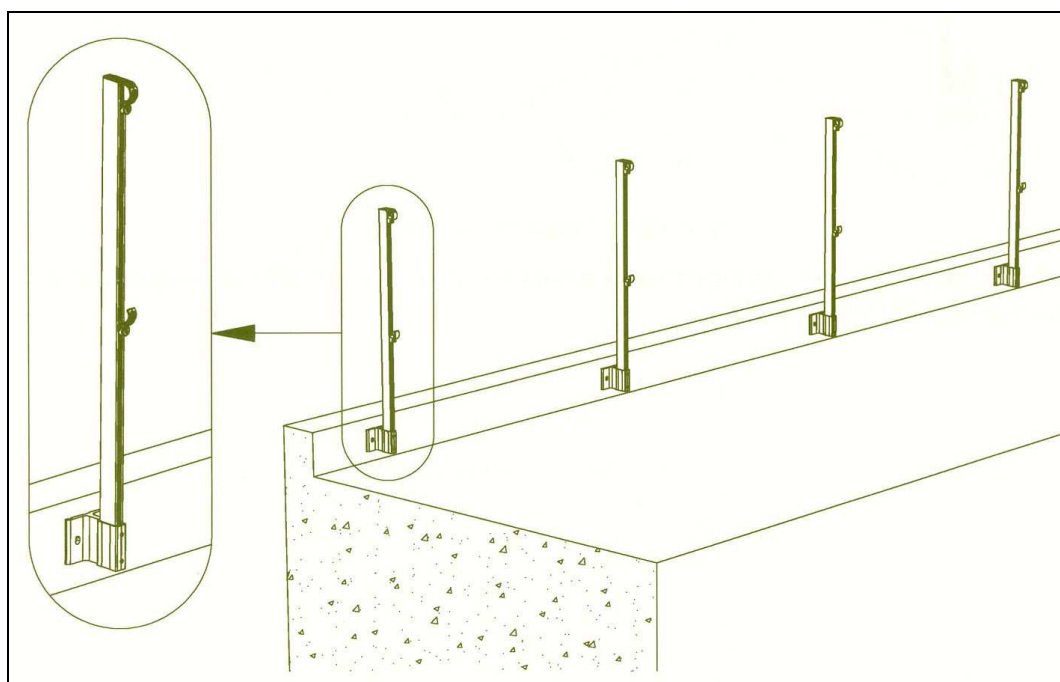


Figura 8: Posa dei montanti

Bloccare i montanti con le viti in dotazione in modo che l'altezza tra il suolo e la parte superiore del montante sia di 1100 mm.

4.1.5 Quinto step: Posa in opera dei correnti

Metter in opera il corrente superiore utilizzando le staffe e il coperchio e serrare con le viti. Verificare che l'altezza del parapetto si mantenga pari a 1100 mm.

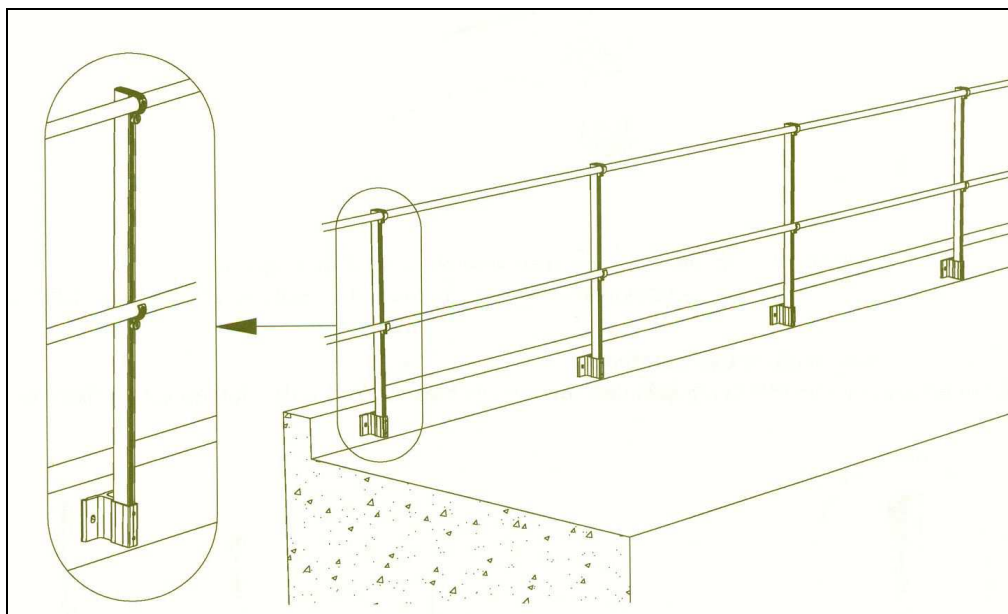


Figura 9: Posa in opera dei correnti

Mettere in opera il corrente intermedio verificando che la distanza con quello superiore sia di 500 mm.

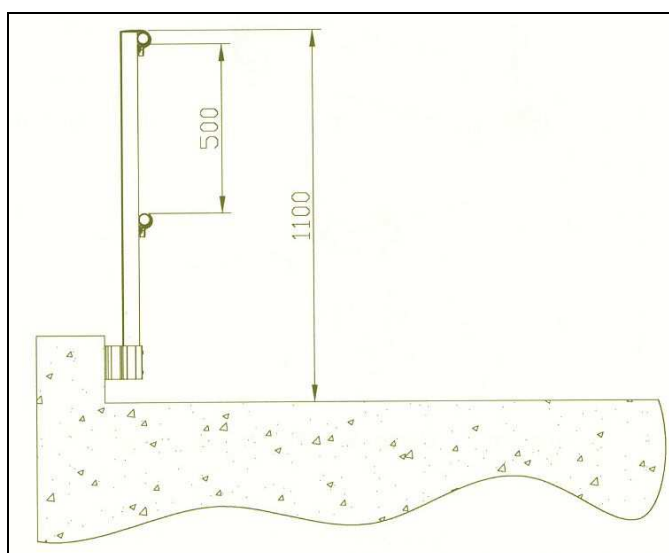


Figura 10: Posa in opera del corrente intermedio

4.2 Angoli

Le giunzioni d'angolo sono inserite nei correnti e bloccate con viti. Ciascun corrente è fissato con vite auto - perforante che deve essere inserita in corrispondenza del riferimento inciso sulla giunzione. Un preforo facilita l'inserimento della vite. L'angolo minimo è di 40° (non vi è angolo massimo)

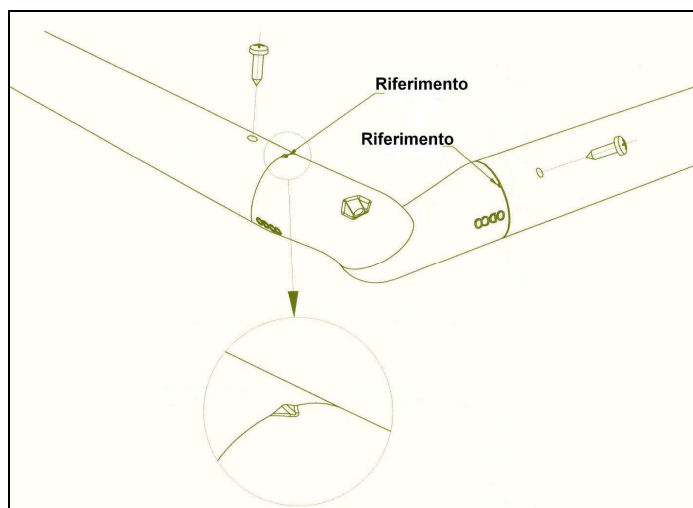


Figura 11: Posa in opera della giunzione d'angolo

In corrispondenza degli angoli, i montanti devono essere installati secondo i seguenti schemi:

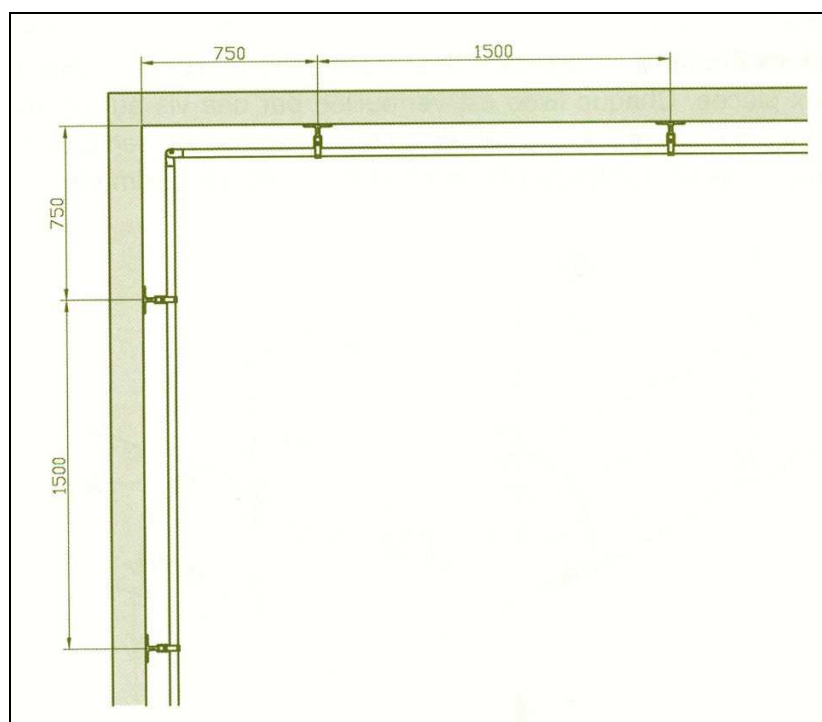


Figura 12: Schema di angolo (tipo AA)

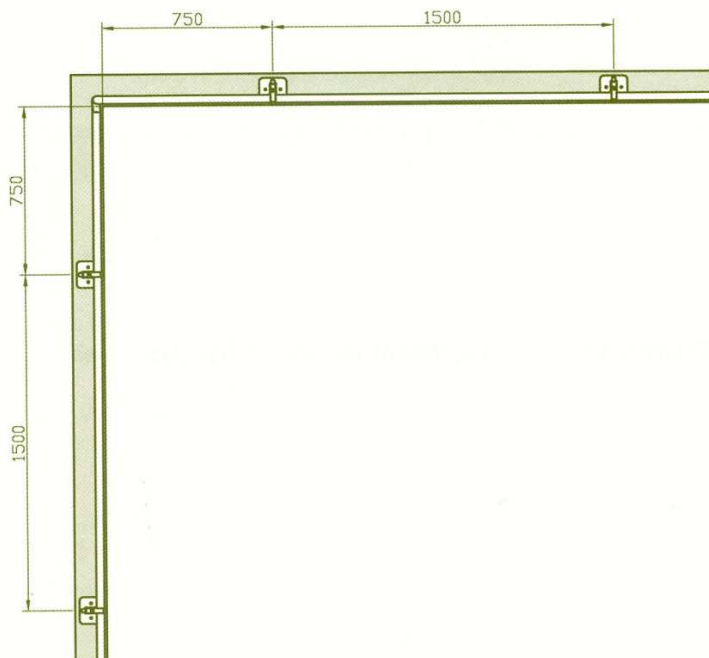


Figura 13: Schema di angolo (tipo AF)

5 Specifiche tecniche

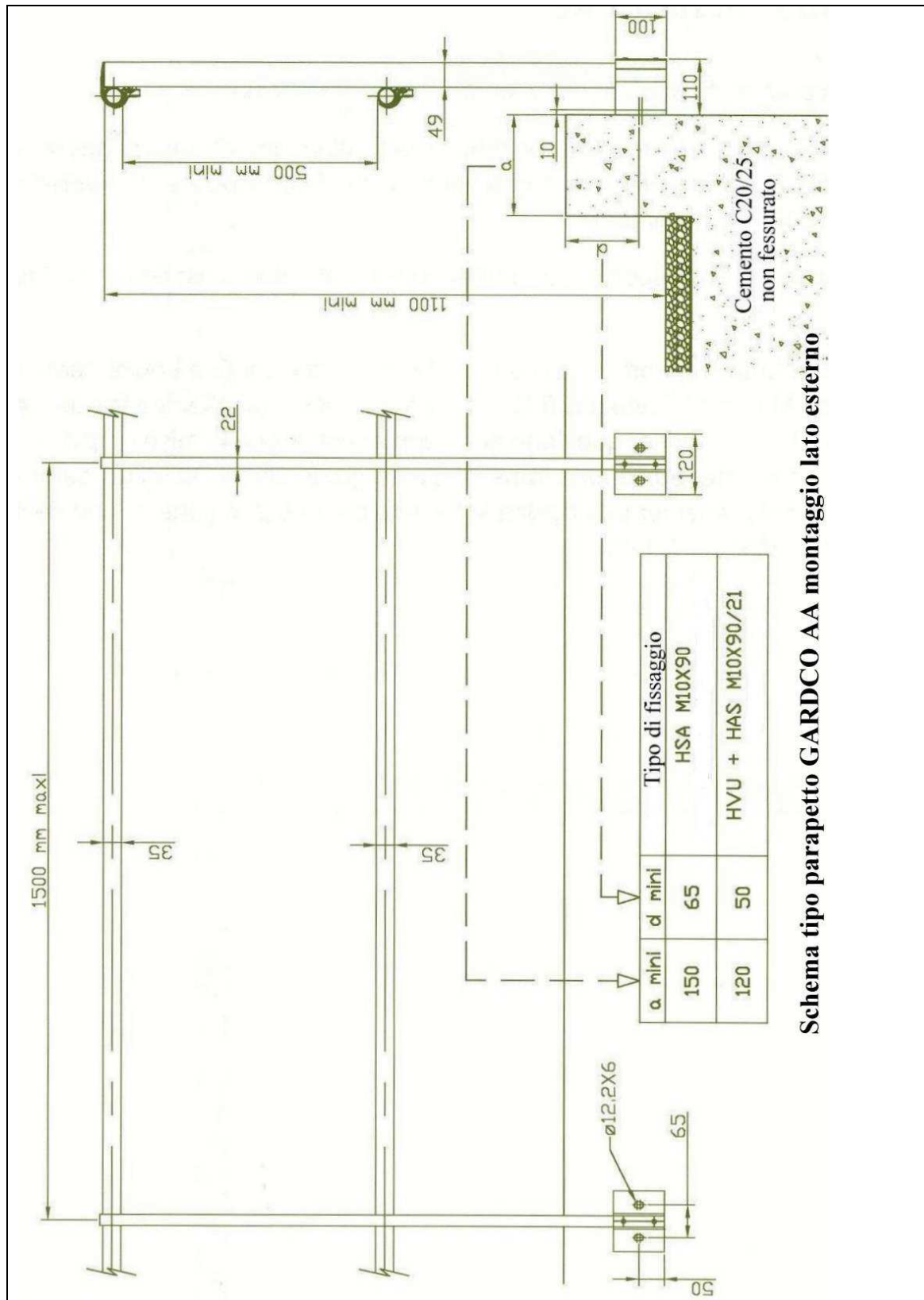
Nella fornitura std il montante è alto 1100 mm.

I parapetti GARDCO AA – AF devono essere installati direttamente sul cordolo in cemento almeno tipo C20/25 non fessurato. I montanti devono essere disposti in modo da garantire un interasse non superiore a 1,5 m.

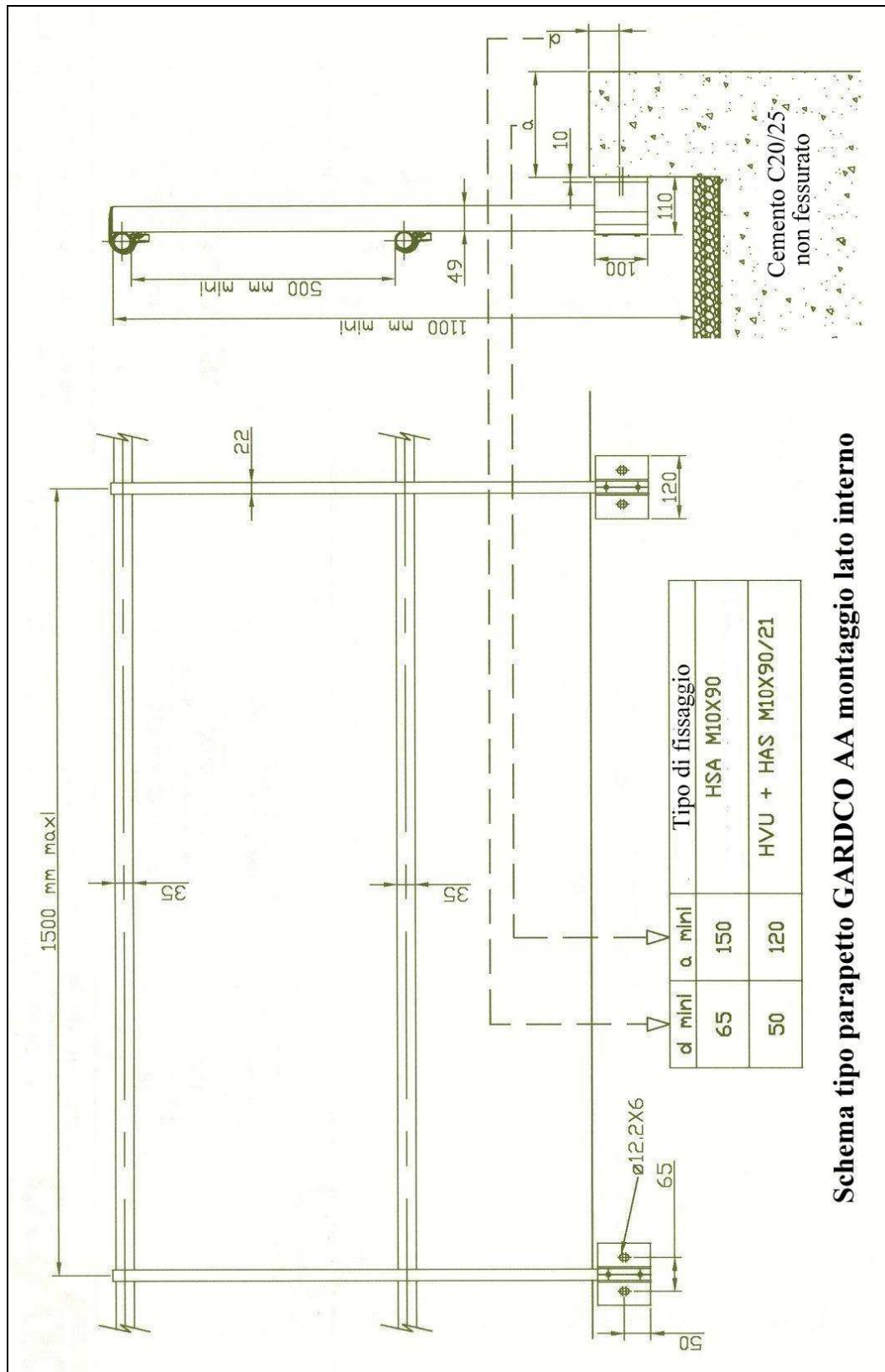
La posa in opera deve rispettare le disposizioni del fornitore dei tasselli chimici.
Per la posa su supporto metallico, si devono usare bulloni con vite M10.

È compito del Progettista o del Coordinatore per la sicurezza o, in assenza di costoro, del Direttore tecnico dell'impresa installatrice verificare che il supporto sia adatto alla posa del parapetto. Il supporto deve poter resistere allo sforzo trasmesso (30 kg m) e deve presentare una rigidità sufficiente a non generare un'inclinazione superiore a 1,4°.

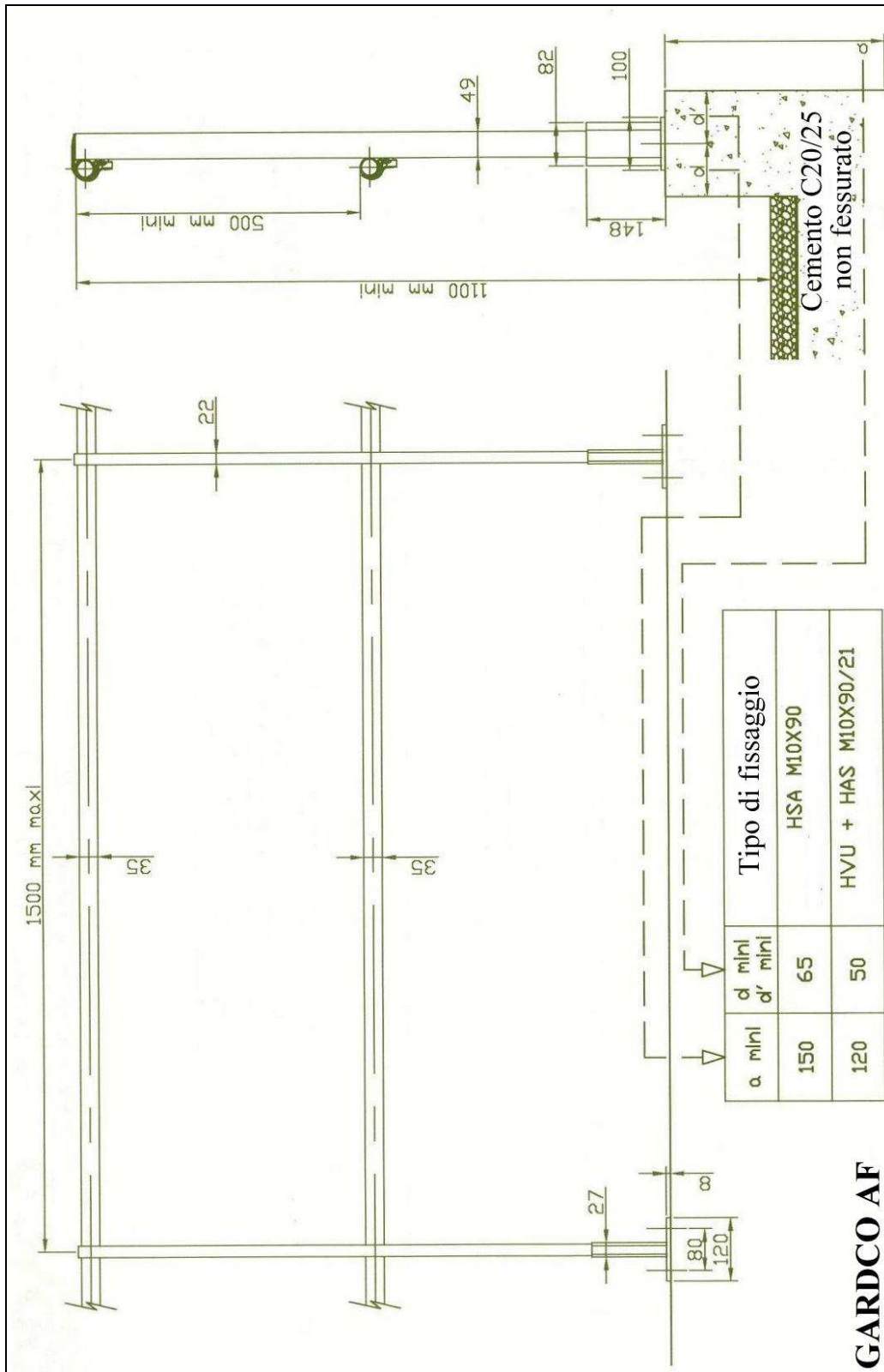
Nelle pagine successive si riportano gli schemi di montaggio.



Schema tipo parapetto GARDCO AA montaggio lato esterno



Schema tipo parapetto GARDCO AA montaggio lato interno



6 Uso e manutenzione

6.1 Condizioni di utilizzo

Il sistema è progettato e dimensionato per fornire la sicurezza degli operatori contro le cadute dall'alto. Non sono ammessi montaggi ed utilizzi diversi da quelli descritti nel presente manuale. Non sono ammesse modifiche all'impianto non autorizzate.

Per ulteriori approfondimenti di tipo legislativo e normativo, un utile riferimento bibliografico è costituito dal volume:

P. Venturella - D. Przybylka, *Lavori in quota*, EPC Roma 2007

6.2 Manutenzione

Non sono richieste manutenzioni di rilievo.

Sarà necessario eseguire un'ispezione visiva almeno una volta all'anno da parte di personale competente per accertare il buono stato.

Si ritengono "competenti", installatori o rivenditori autorizzati dal costruttore.

Durante la suddetta ispezione sarà necessario verificare:

- l'assenza di deformazione permanenti
- l'assenza di giochi o deformazione del montante e dei correnti.

Non sono ammesse riparazioni di componenti, ma solo la loro sostituzione. Eventuali parti di ricambio dovranno essere richieste esclusivamente ad AM.SA.

PER OGNI NECESSITÀ interpellare:

AM.SA srl

Via Cuornè 23 b

10156 TORINO


Tel 011 22 22 227

Fax 011 26.25.755

E-mail info@am-sa.it

Il manuale è parte integrante del sistema commercializzato, e pertanto deve essere conservato dall'acquirente, messo a disposizione dell'utilizzatore e, in caso di successiva cessione dell'immobile e quindi del sistema anticaduta, esso deve essere consegnato al nuovo acquirente.

ALLEGATO: certificazioni

<h1>Rapport de vérification</h1>	
N°A73669540901R002	
<i>Référence client</i>	ODCO 5 RUE DE LA CONDAMINE 38610 GIERES
<h2>Essai de garde-corps : GARDECO AA</h2>	
<i>Adresse de facturation</i>	ODCO 5 RUE DE LA CONDAMINE 38610 GIERES
<i>Lieu de vérification</i>	ODCO 5 RUE DE LA CONDAMINE 38610 GIERES
<i>Nature de la vérification</i>	Essais selon norme NF E 85-015
<i>Dates de vérification</i>	le 02 Septembre 2009
<i>Représentant de l'entreprise</i>	M. Hervé SARAGAGLIA M. Remy LECOT
<i>Intervenant(s)</i>	M. BONNET Olivier NORISKO EQUIPEMENTS
<i>Pièces jointes</i>	
<i>Nombres d'exemplaires</i>	Rapport édité en 2 exemplaires Le 09 Octobre 2009
	
<small>SAS au capital de 6 000 000 € - SIREN 433 250 834 R.C.S. Limoges Rue Stuart-Mill, B.P. 308, 87008 LIMOGES CEDEX Téléphone 05.55.58.44.45 — Télécopie 05.55.06.12.80</small>	
<small>UNITE GRENOBLE 3 bis rue de la Condamine ZI de Mayencin 38610 GIERES Tél. : 04.38.37.29.99 - Fax : 04.38.37.29.83 SIRET : 43325083400119</small>	

VERIFICATION

CONTENU DE MISSION

Notre mission consistait à réaliser les essais de garde-corps suivant le § 7 de la norme NF E 85-015.

TEXTE DE REFERENCE

Norme NF E 85-015 § 7

DEROULEMENT DU CONTROLE

Les différentes phases d'essais se déroulent conformément aux prescriptions de la norme, c'est-à-dire pour les **essais statiques**

Au droit du montant :

- Prise de cote entre l'arête de la pièce de coiffe et un point fixe.
- Mise en charge progressive jusqu'à application d'une charge de 55 kg pendant 1 minute.
- Prise de cote afin de mesurer la déformation sous la contrainte (<30mm).
- Déchargement afin de mesurer la déformation résiduelle (nulle).
- Mise sous charge par palier jusqu'à atteindre 150mm de déformation.
- Maintien de la charge 1 minute avec une flèche stabilisée.
- Remise sous charge jusqu'au point de « ruine » (supérieure à 320 kg)
- Dépose de la charge

Au centre de la lisse :

- Détermination du centre de la lisse
- Mise en charge progressive jusqu'à application d'une charge de 45 kg pendant 1 minute.
- Prise de cote afin de mesurer la déformation sous la contrainte (<30mm).
- Déchargement afin de mesurer la déformation résiduelle (nulle).
- Mise sous charge par palier jusqu'à atteindre 150mm de déformation.
- Maintien de la charge 1 minute avec une flèche stabilisée.
- Remise sous charge jusqu'au point de « ruine » (supérieure à 258 kg)
- Dépose de la charge

Pour les **essais dynamiques**

Au droit du montant :

- Prise de cote entre l'arête de la pièce de coiffe et un point fixe.
- Lâché d'une charge afin de soumettre les éléments à 180 Joules.
- Mesure de la déformation sous charge (inférieure 200 mm).

REFERENCE MATERIEL

Garde-corps référence : GARDCO AA

DESCRIPTIF

Le garde-corps auto stable se compose des éléments suivants :

- Lisses en aluminium Ø 35 mm x 2 mm
- Montants en aluminium de section 49 mm par 21 mm
- Sabot de fixation en façade

L'ensemble, soumis aux essais, présentait une distance de 1500mm entre les axes des montants.

CONCLUSION

Le garde corps cité en référence n'a présenté aucune anomalie lors des essais réalisés conformément au §7 de la norme NF E 85-015

Traduzione del certificato**Traduzione del certificato (con nota esplicativa)****DEKRA n. A73669540901R002 del 9 ottobre 2009**

Richiedente

- società ODCO Via De la Condamine 9 bis – ZI Mayencin – 38610 GIERES

Materiali considerati in prova

- GARDCO AA

VERIFICA

Contenuto dell'incarico: realizzare le prove di verifica secondo il § 7 della norma NF E 85-015.

NORME DI RIFERIMENTO

§ 7 della norma NF E 85-015

NOTA ESPLICATIVA:

i riferimenti normativi applicati sono i seguenti:

	Parapetti su macchine e impianti	Parapetti su edifici o su parti di edificio che danno accesso a impianti (vani tecnici non aperti al pubblico)
FRANCIA	EN ISO 14122-3 (2007)	NF E 85-015 (recepimento della EN ISO 14122-3)
ITALIA	EN ISO 14122-3 (2007)	Non esiste una norma UNI specifica; il D.Lgs. 81/08 dà alcune indicazioni all'allegato IV punto 1.7.2.1 e segg.

La verifica dei requisiti della NF E 85-015 comporta di fatto la verifica della rispondenza alla EN ISO 14122-3 per quanto applicabile agli immobili o parti di esso. Trattandosi di una norma riferita a parti di immobile destinate all'accesso a lavoratori e non a pubblico in genere, i requisiti sono quelli della normativa vigente nei luoghi di lavoro (ad esempio, si escludono requisiti previsti dalla normativa italiana per l'accessibilità o il pubblico spettacolo).

SVOLGIMENTO DELLA VERIFICA

Le differenti fasi di test si sono svolte conformemente alle prescrizioni della norma e cioè:

a) per le prove statiche:

- montante
 1. misura tra spigolo del profilo e un punto esterno
 2. applicazione di un carico progressivo fino a 55 kg per 1 minuto
 3. misura della deformazione (< 30 mm)

4. azzeramento della forza applicata per misurare la deformazione permanente (nulla)
5. applicazione sul montante di un carico fino a 150 mm di deformazione
6. mantenimento per 1 minuto con freccia stabile
7. riapplicazione di un carico fino a collasso (superiore a 320 kg)
8. eliminazione del carico

- barra orizzontale

1. determinazione del centro della barra orizzontale
2. applicazione di un carico progressivo fino a 45 kg per 1 minuto
3. misura della deformazione (< 30 mm)
4. azzeramento della forza applicata per misurare la deformazione permanente (nulla)
5. applicazione di un carico fino a 150 mm di deformazione
6. mantenimento per 1 minuto con freccia stabile
7. riapplicazione di un carico fino a collasso (superiore a 258 kg)
8. eliminazione del carico

b) per le prove dinamiche:

- montante

1. misura tra spigolo del profilo e un punto esterno
2. rilascio di un peso fino ad un impatto di 180 Joules
3. misura della deformazione sotto carico (< 200 mm)

DISPOSITIVO IN PROVA

Parapetto denominato GARDCO AA

DESCRIZIONE

Il parapetto si compone dei seguenti elementi:

- elemento orizzontale in alluminio diametro 35 mm spessore 2 mm
- montanti in alluminio di sezione 49 mm per 21 mm
- staffa di fissaggio alla facciata

L'insieme sottoposto a prova presenta un interasse tra i montanti di 1500 mm.

CONCLUSIONI

Il parapetto sopra referenziato non presenta nessuna anomalia a seguito delle prove effettuate conformemente al § 7 della norma NF E 85-015

Rapport de vérification

N°A73669540901R003

Référence client | **ODCO**
5 RUE DE LA CONDAMINE
38610 GIERES

Essai de garde-corps : GARDECO AF

Adresse de facturation | **ODCO**
5 RUE DE LA CONDAMINE
38610 GIERES

Lieu de vérification | **ODCO**
5 RUE DE LA CONDAMINE
38610 GIERES

Nature de la vérification | **Essais selon norme**
NF E 85-015

Dates de vérification | **le 02 Septembre 2009**

Représentant de l'entreprise | **M. Hervé SARAGAGLIA**
M. Remy LECOT

Intervenant(s) NORISKO EQUIPEMENTS | **M. BONNET Olivier**

Pièces jointes |

Nombres d'exemplaires | **Rapport édité en 2 exemplaires**
Le 09 Octobre 2009



SAS au capital de 6 000 000 € - SIREN 433 250 834 R.C.S. Limoges
Rue Stuart-Mill, B.P. 308, 87008 LIMOGES CEDEX
Téléphone 05.55.58.44.45 — Télécopie 05.55.06.12.80

UNITE GRENOBLE
3 bis rue de la Condamine
ZI de Mayencin
38610 GIERES
Tél. : 04.38.37.29.99 - Fax : 04.38.37.29.83
SIRET : 43325083400119

VERIFICATION

CONTENU DE MISSION

Notre mission consistait à réaliser les essais de garde-corps suivant le § 7 de la norme NF E 85-015.

TEXTE DE REFERENCE

Norme NF E 85-015 § 7

DEROULEMENT DU CONTROLE

Les différentes phases d'essais se déroulent conformément aux prescriptions de la norme, c'est-à-dire pour les **essais statiques**

Au droit du montant :

- Prise de cote entre l'arête de la pièce de coiffe et un point fixe.
- Mise en charge progressive jusqu'à application d'une charge de 55 kg pendant 1 minute.
- Prise de cote afin de mesurer la déformation sous la contrainte (<30mm).
- Déchargement afin de mesurer la déformation résiduelle (nulle).
- Mise sous charge par palier jusqu'à atteindre 150mm de déformation.
- Maintien de la charge 1 minute avec une flèche stabilisée.
- Remise sous charge jusqu'au point de « ruine » (supérieure à 317 kg)
- Dépose de la charge

Au centre de la lisse :

- Détermination du centre de la lisse
- Mise en charge progressive jusqu'à application d'une charge de 45 kg pendant 1 minute.
- Prise de cote afin de mesurer la déformation sous la contrainte (<30mm).
- Déchargement afin de mesurer la déformation résiduelle (nulle).
- Mise sous charge par palier jusqu'à atteindre 150mm de déformation.
- Maintien de la charge 1 minute avec une flèche stabilisée.
- Remise sous charge jusqu'au point de « ruine » (supérieure à 248 kg)
- Dépose de la charge

Pour les **essais dynamiques**

Au droit du montant :

- Prise de cote entre l'arête de la pièce de coiffe et un point fixe.
- Lâché d'une charge afin de soumettre les éléments à 180 Joules.
- Mesure de la déformation sous charge (inférieure 200 mm).

REFERENCE MATERIEL

Garde-corps référence : GARDCO AF

DESCRIPTIF

Le garde-corps auto stable se compose des éléments suivants :

- Lisses en aluminium Ø 35 mm x 2 mm
- Montants en aluminium de section 49 mm par 21 mm
- Sabot de fixation au sol

L'ensemble, soumis aux essais, présentait une distance de 1500mm entre les axes des montants.

CONCLUSION

Le garde corps cité en référence n'a présenté aucune anomalie lors des essais réalisés conformément au §7 de la norme NF E 85-015

Traduzione del certificato (con nota esplicativa)**DEKRA n. A73669540901R003** del 2 settembre 2009

Richiedente

- società ODCO Via De la Condamine 9 bis – ZI Mayencin – 38610 GIERES

Materiali considerati in prova

- GARDCO AF

VERIFICA

Contenuto dell'incarico: realizzare le prove di verifica secondo il § 7 della norma NF E 85-015.

NORME DI RIFERIMENTO

§ 7 della norma NF E 85-015

NOTA ESPLICATIVA:

i riferimenti normativi applicati sono i seguenti:

	Parapetti su macchine e impianti	Parapetti su edifici o su parti di edificio che danno accesso a impianti (vani tecnici non aperti al pubblico)
FRANCIA	EN ISO 14122-3 (2007)	NF E 85-015 (recepimento della EN ISO 14122-3)
ITALIA	EN ISO 14122-3 (2007)	Non esiste una norma UNI specifica; il D.Lgs. 81/08 dà alcune indicazioni all'allegato IV punto 1.7.2.1 e segg.

La verifica dei requisiti della NF E 85-015 comporta di fatto la verifica della rispondenza alla EN ISO 14122-3 per quanto applicabile agli immobili o parti di esso. Trattandosi di una norma riferita a parti di immobile destinate all'accesso a lavoratori e non a pubblico in genere, i requisiti sono quelli della normativa vigente nei luoghi di lavoro (ad esempio, si escludono requisiti previsti dalla normativa italiana per l'accessibilità o il pubblico spettacolo).

SVOLGIMENTO DELLA VERIFICA

Le differenti fasi di test si sono svolte conformemente alle prescrizioni della norma e cioè:

c) per le prove statiche:

- montante
 1. misura tra spigolo del profilo e un punto esterno
 2. applicazione di un carico progressivo fino a 55 kg per 1 minuto
 3. misura della deformazione (< 30 mm)
 4. azzeramento della forza applicata per misurare la deformazione permanente (nulla)
 5. applicazione sul montante di un carico fino a 150 mm di deformazione

6. mantenimento per 1 minuto con freccia stabile
 7. riapplicazione di un carico fino a collasso (superiore a 317 kg)
 8. eliminazione del carico
- barra orizzontale
1. determinazione del centro della barra orizzontale
 2. applicazione di un carico progressivo fino a 45 kg per 1 minuto
 3. misura della deformazione (< 30 mm)
 4. azzeramento della forza applicata per misurare la deformazione permanente (nulla)
 5. applicazione di un carico fino a 150 mm di deformazione
 6. mantenimento per 1 minuto con freccia stabile
 7. riapplicazione di un carico fino a collasso (superiore a 248 kg)
 8. eliminazione del carico
- d) per le prove dinamiche:
- montante
1. misura tra spigolo del profilo e un punto esterno
 2. rilascio di un peso fino ad un impatto di 180 Joules
 3. misura della deformazione sotto carico (< 200 mm)

DISPOSITIVO IN PROVA

Parapetto denominato GARDCO AF

DESCRIZIONE

Il parapetto si compone dei seguenti elementi:

- elemento orizzontale in alluminio diametro 35 mm spessore 2 mm
- montanti in alluminio di sezione 49 mm per 21 mm
- staffa di fissaggio alla facciata

L'insieme sottoposto a prova presenta un interasse tra i montanti di 1500 mm.

CONCLUSIONI

Il parapetto sopra referenziato non presenta nessuna anomalia a seguito delle prove effettuate conformemente al § 7 della norma NF E 85-015